

# **FARAD<sup>®</sup> BARS**

made in italy

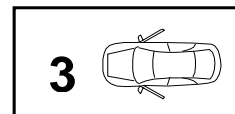
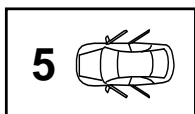
Evolution Srl unipersonale, Via A. De Gasperi 26, 12040 Sanfrè (CN) Italy

[www.faradworld.com](http://www.faradworld.com)

+39 0172 58575

## **BS 032-1**

HONDA CIVIC 2006-2012  
BYD DOLPHIN 2021>



**I** Istruzioni di montaggio

**F** Instructions de montage

**PL** Instrukcja montażu

**D** Einbauanleitung

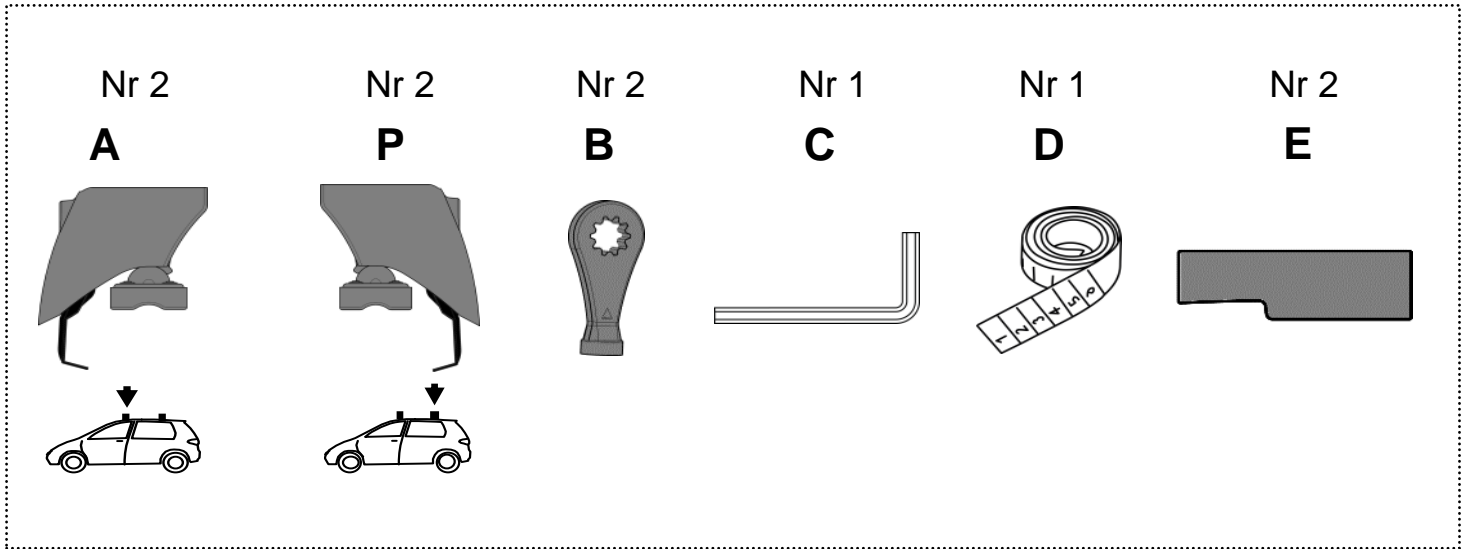
**GB** Fitting instructions

**E** Instrucciones de montaje

**NL** Inbouwhandleiding

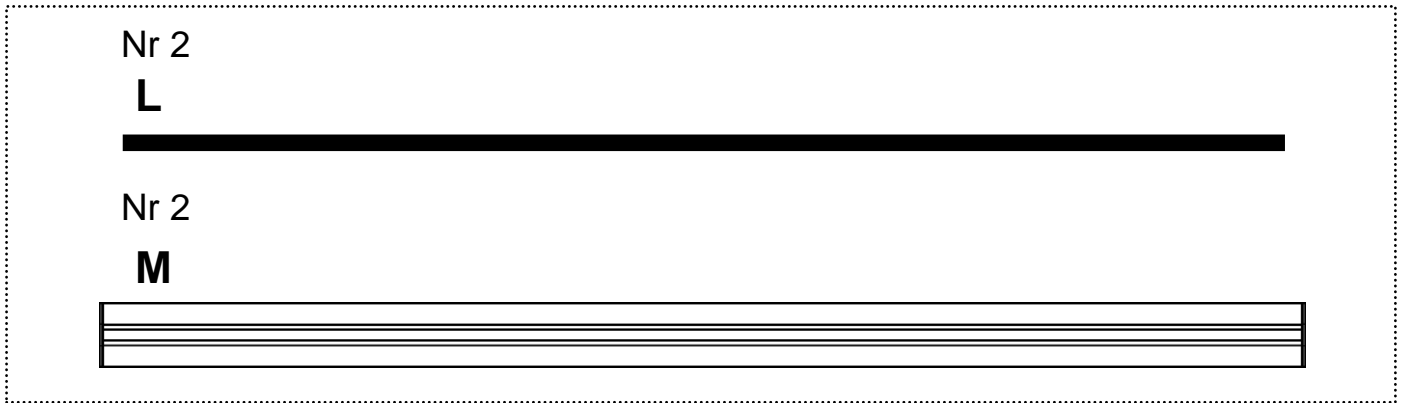
**SWE** Montageanvisnin

# KIT BS

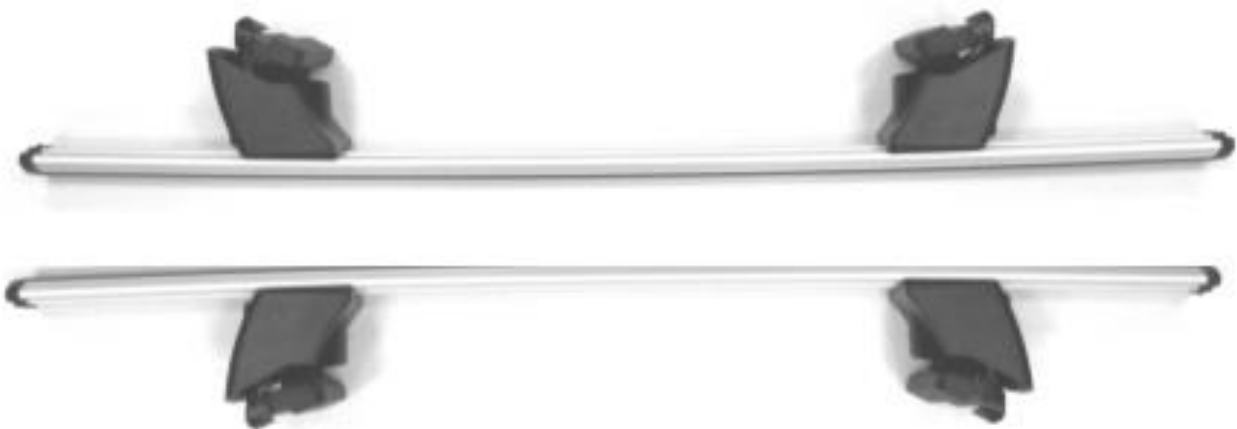


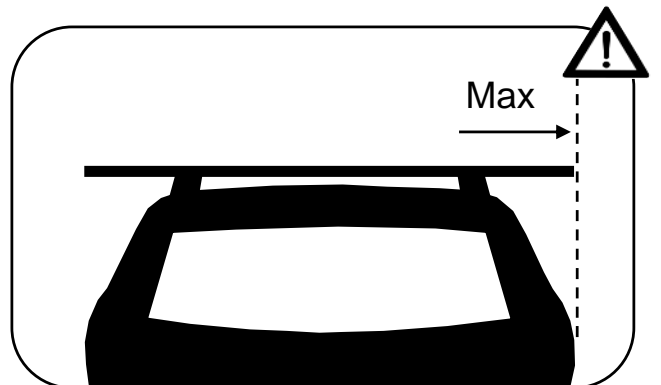
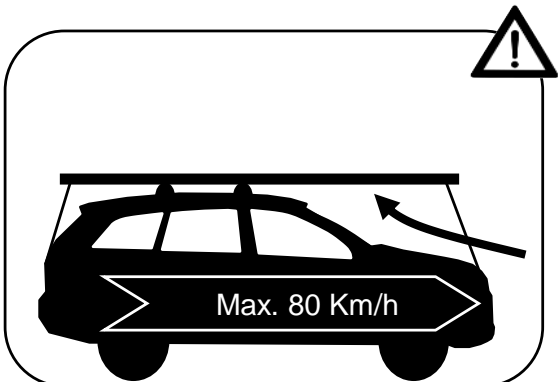
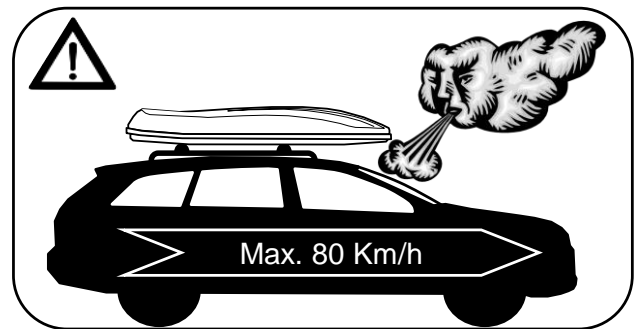
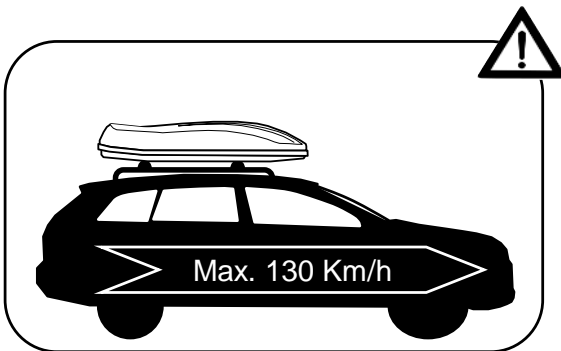
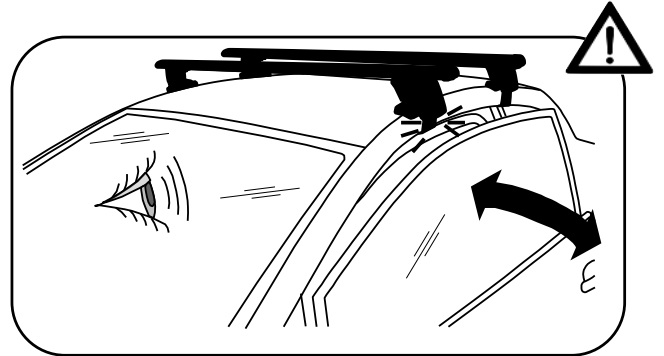
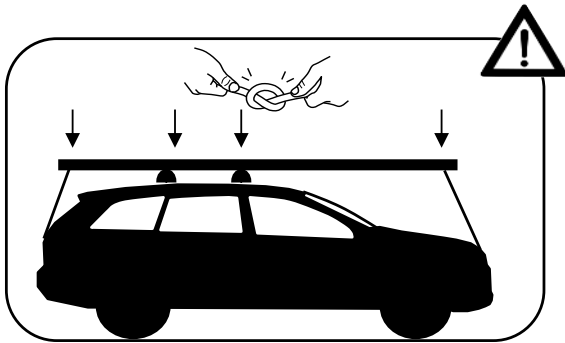
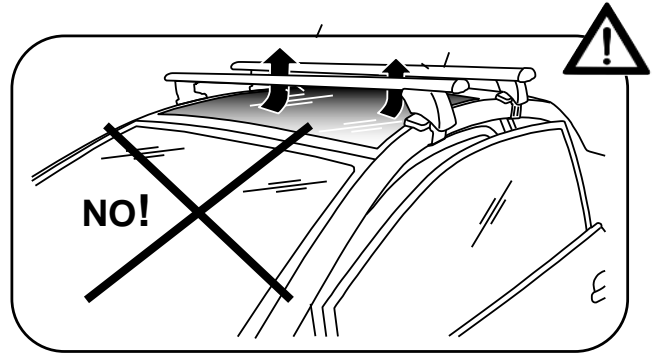
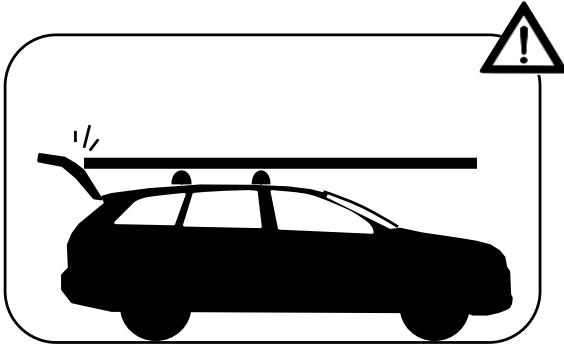
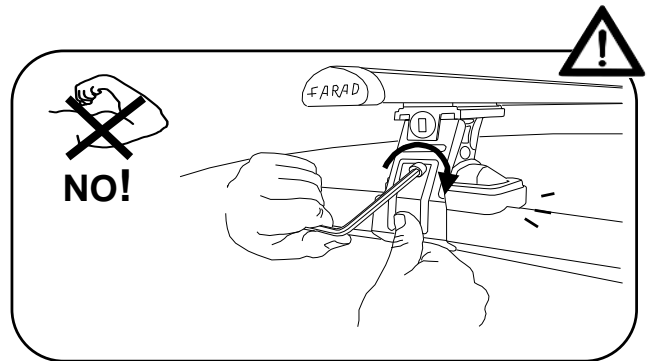
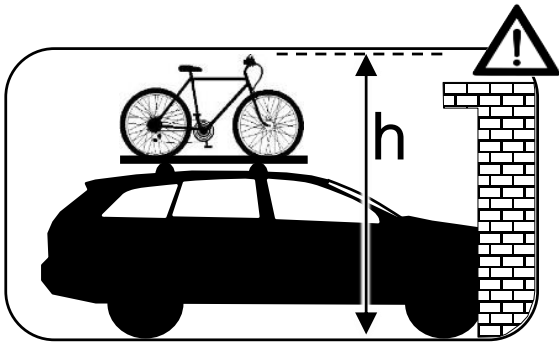
# KIT ALU

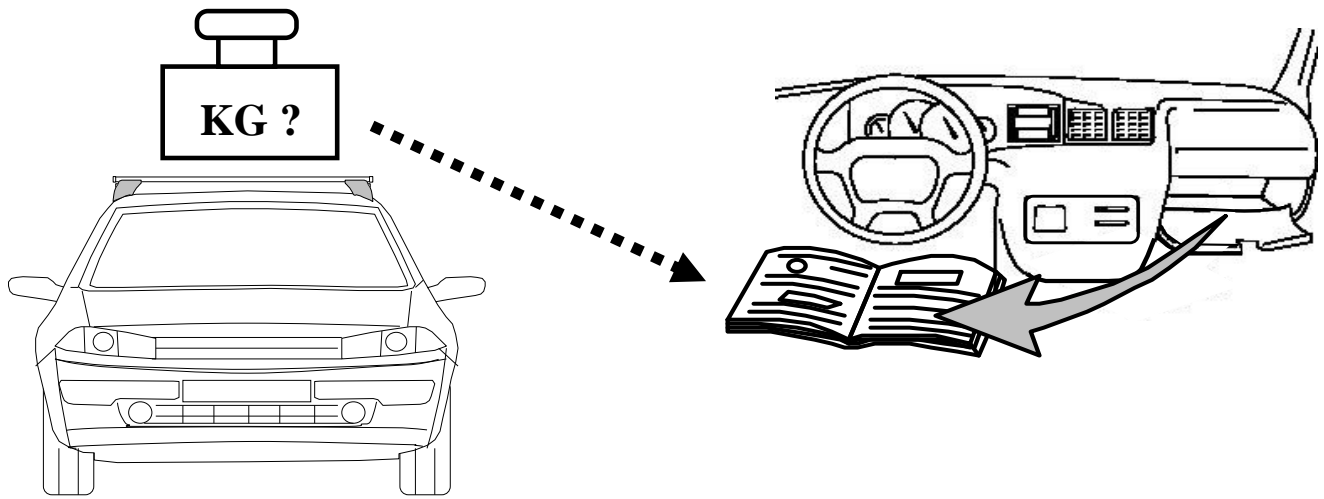
+



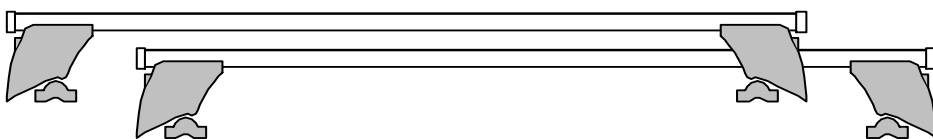
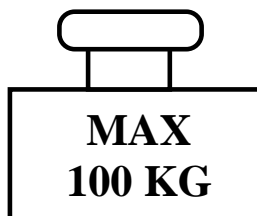
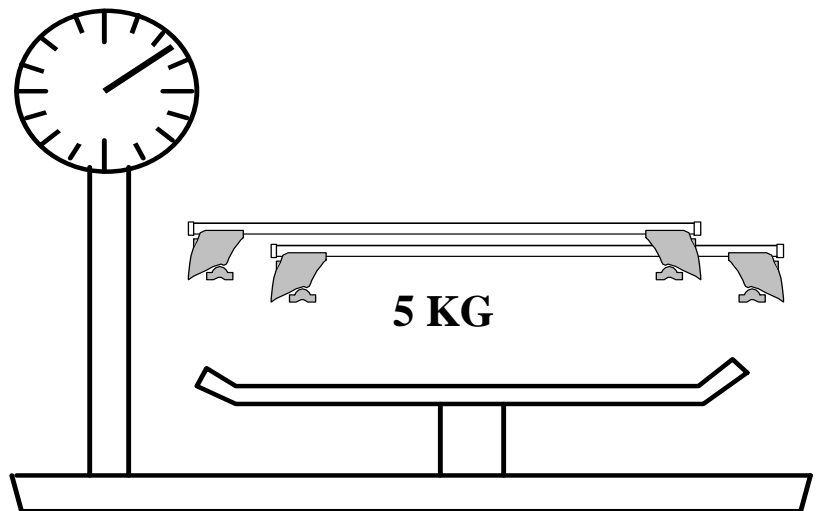
=

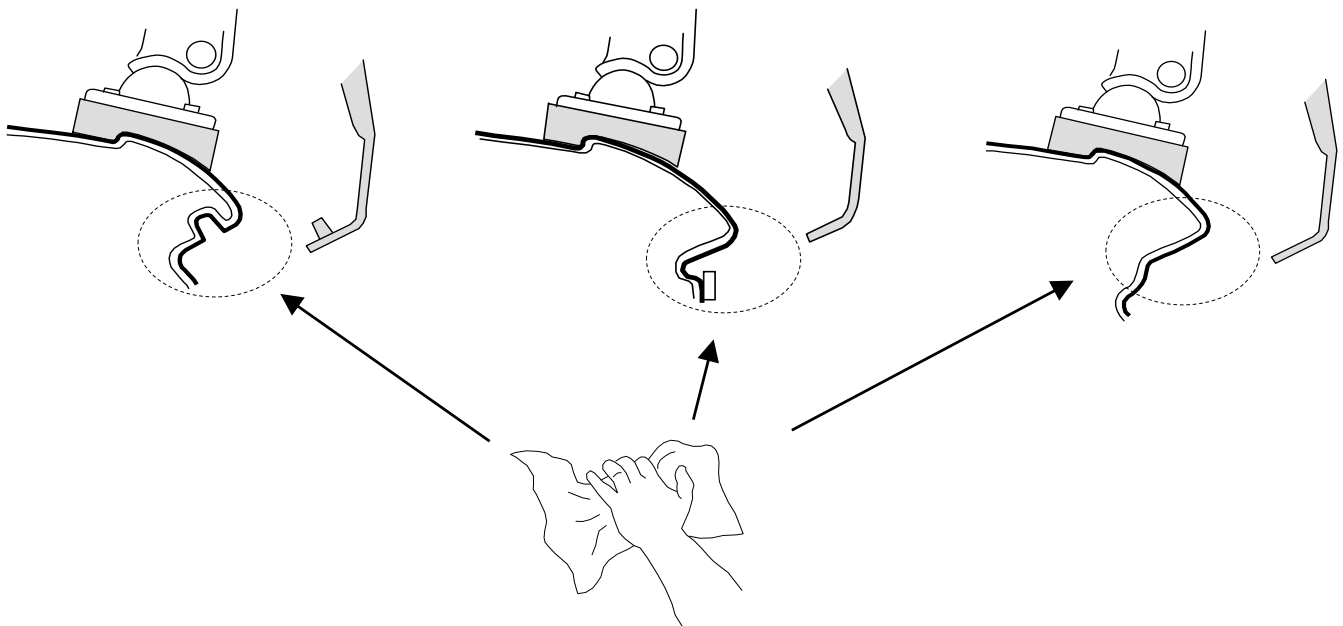
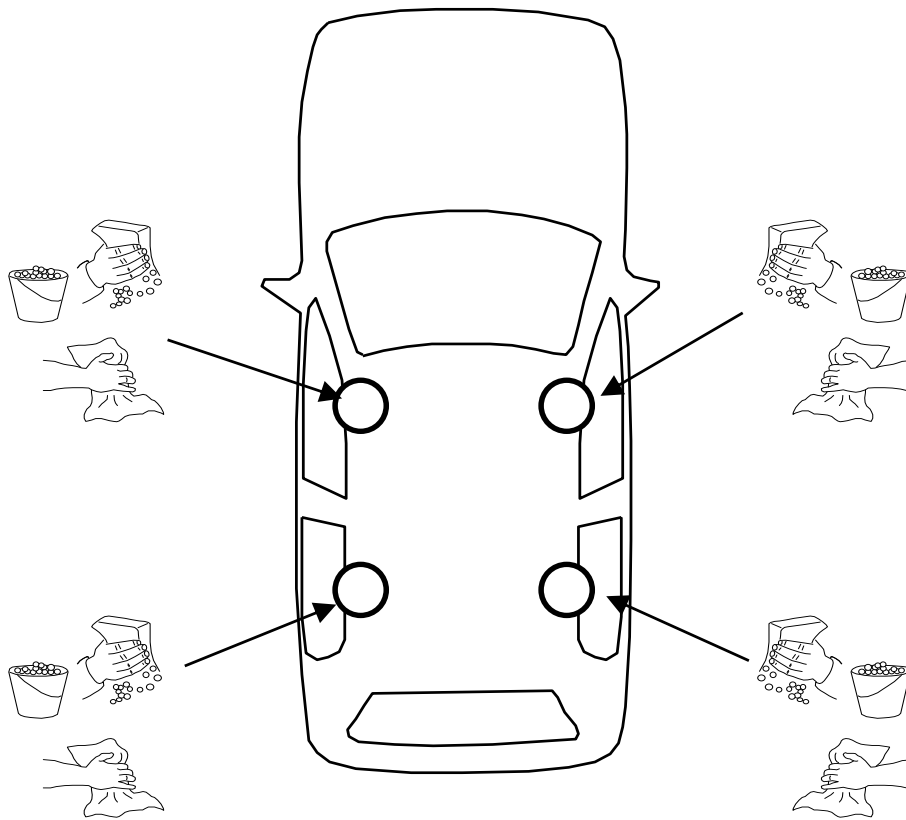






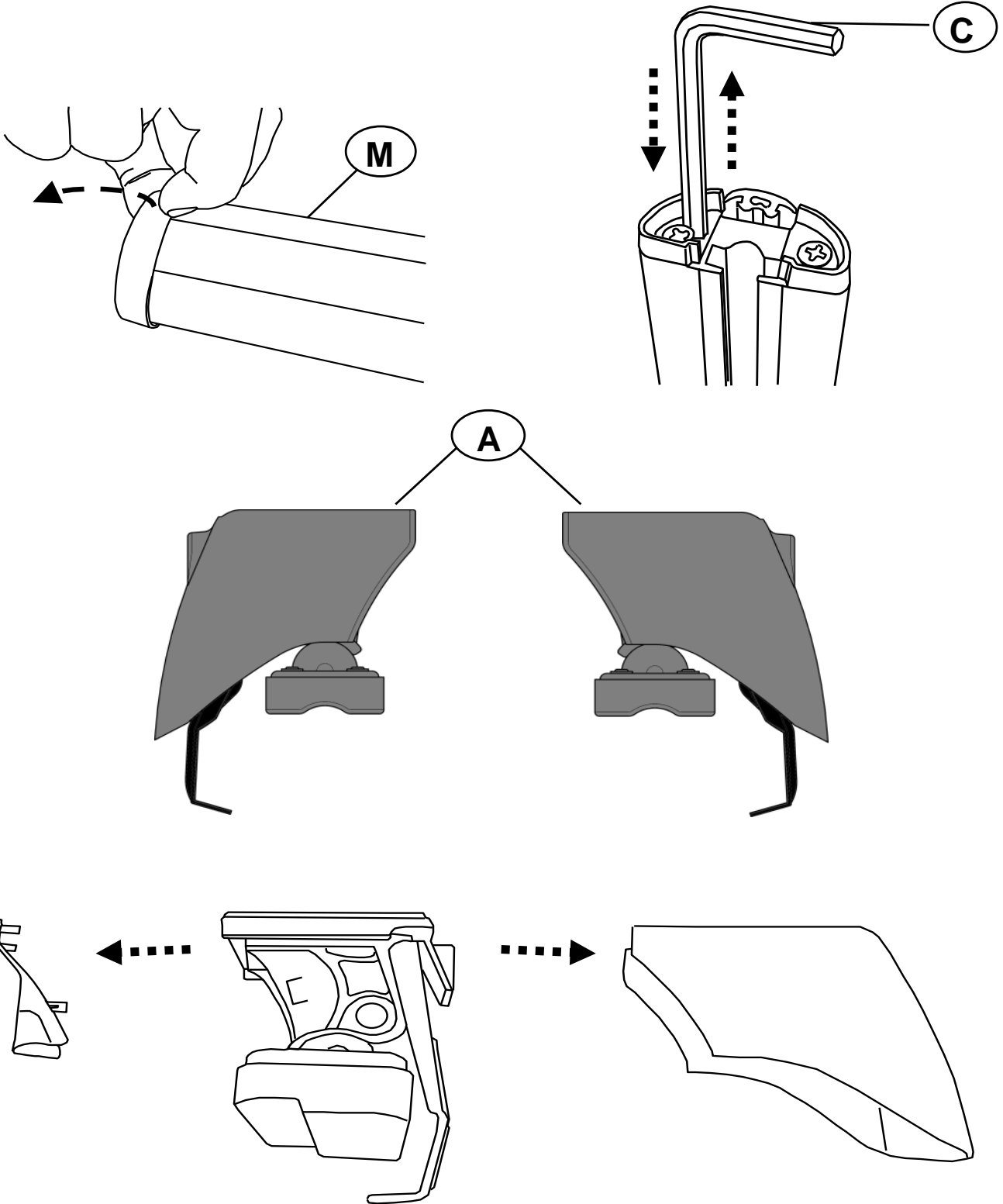
- I** Controllare carico del tetto sul manuale dell'auto
- PL** Sprawdz ładowność dachu w instrukcji
- GB** Check roof load capacity in car instruction
- NL** check de handleiding belasting van het dak van de auto
- F** vérifier le chargement manuel du toit de la voiture
- D** überprüfen Sie die manuelle Beladung der Autodach
- E** comprobar la carga manual del techo del coche
- SWE** kontrollera manuell inläggning på taket av bilen





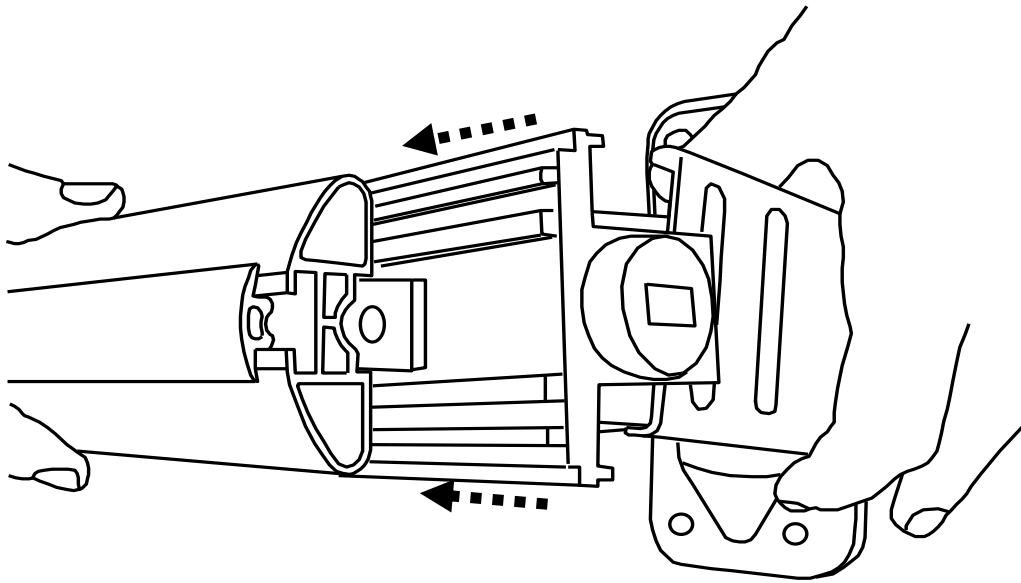
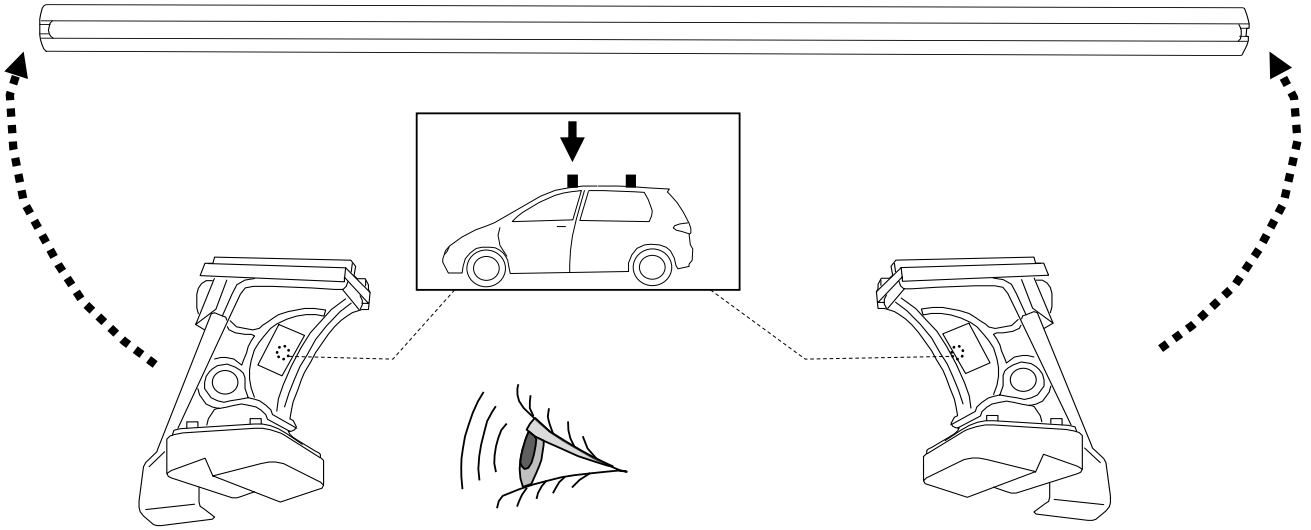
I **Montaggio Barra Anteriore**  
PL **Montaż Bagażnika Bazowego Tylnego**  
D **Montage Vorderes Dachträgers**  
SWE **Montering Av Främre Lasthållaren**

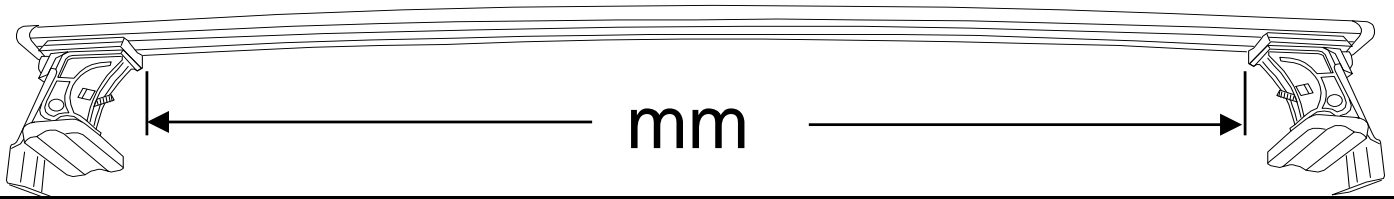
F **Fixation Barre Avant**  
GB **Fitting Front Roof Bar**  
NL **Montage Voorste Dakdrager**  
E **Fijación Barra Frontal**


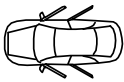
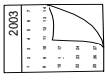


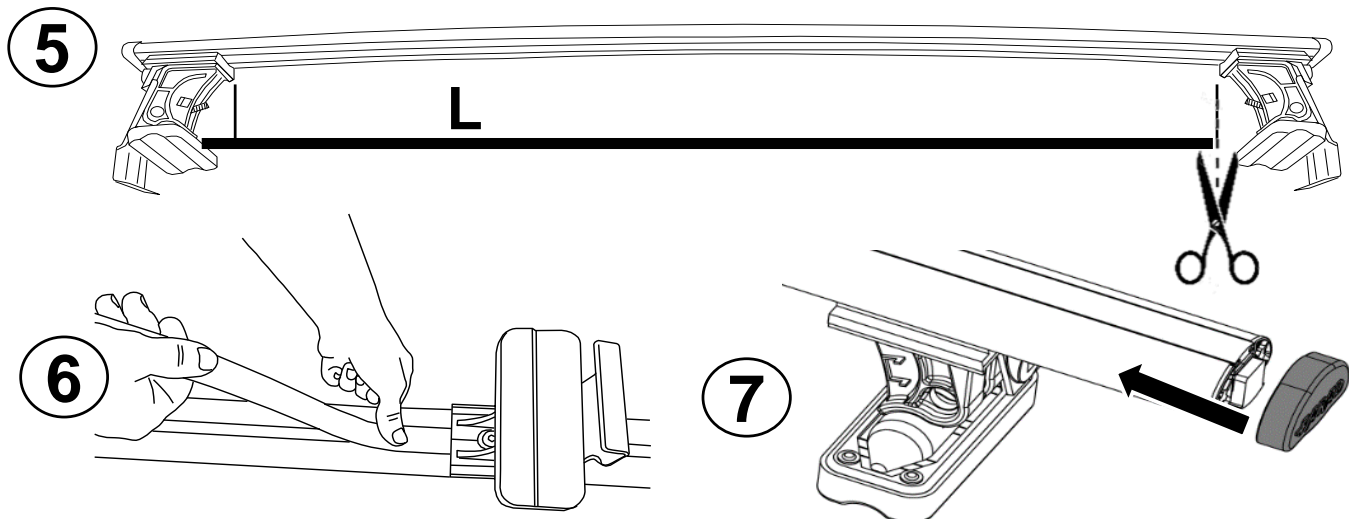
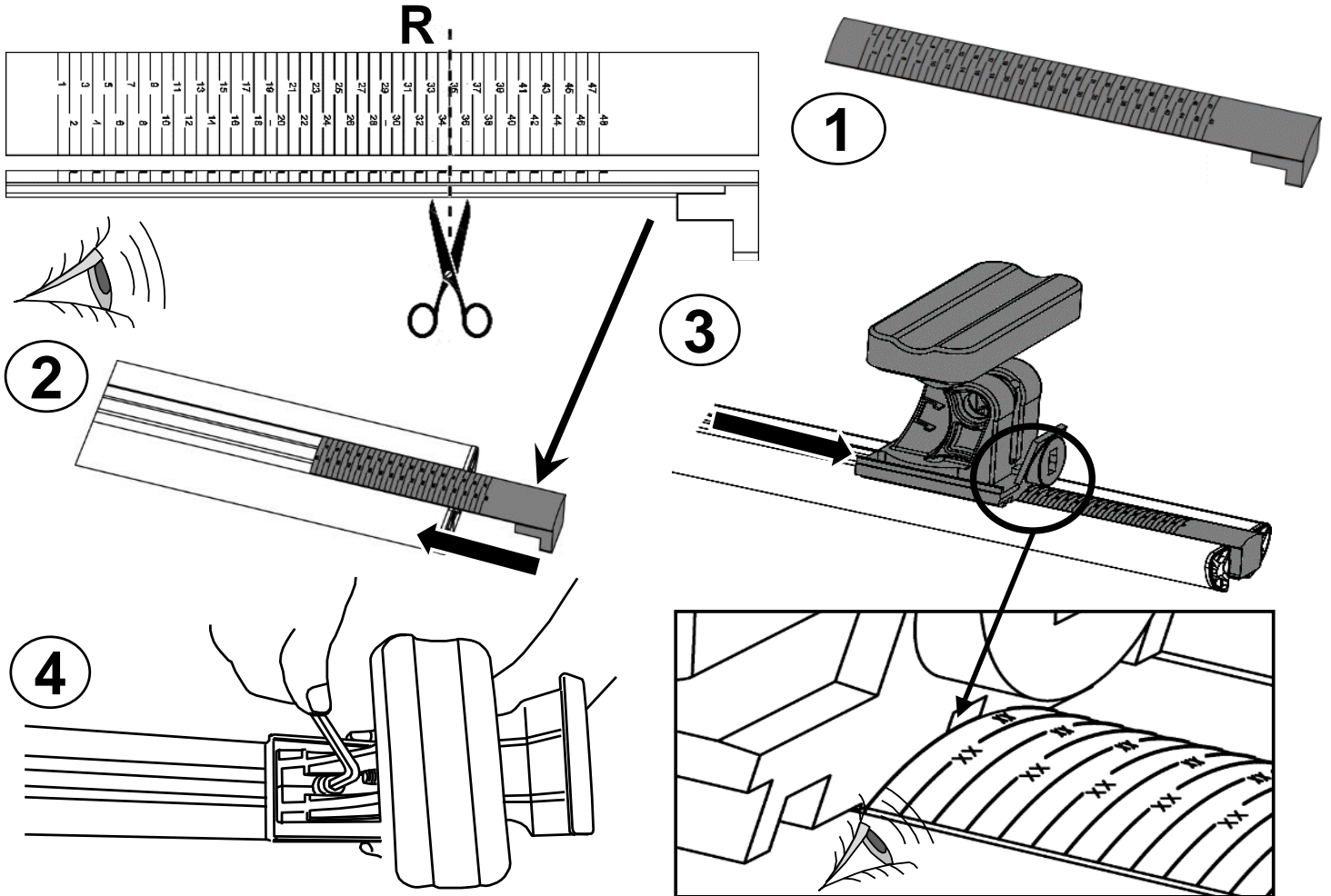


M

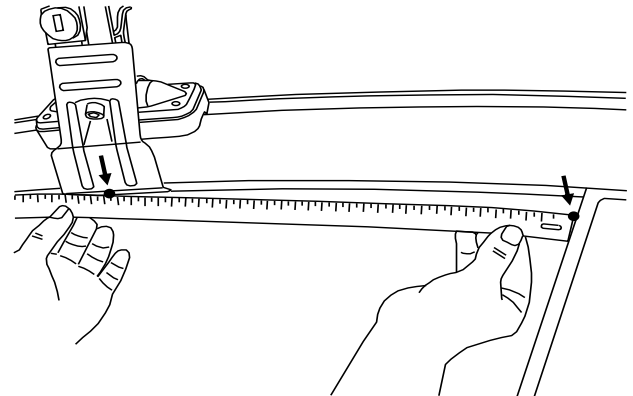
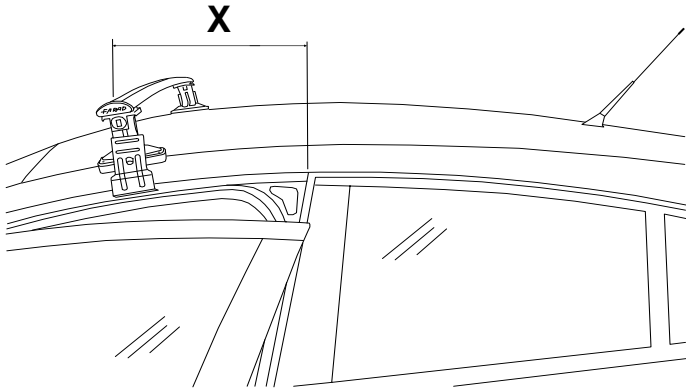
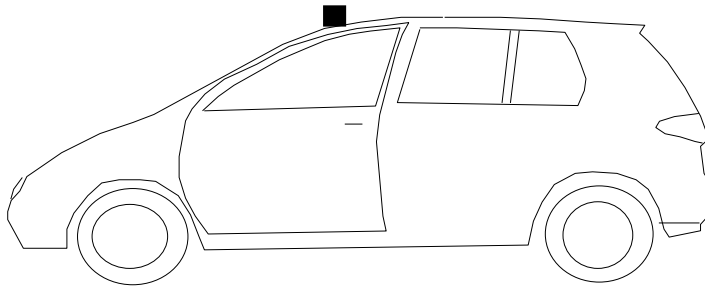




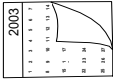


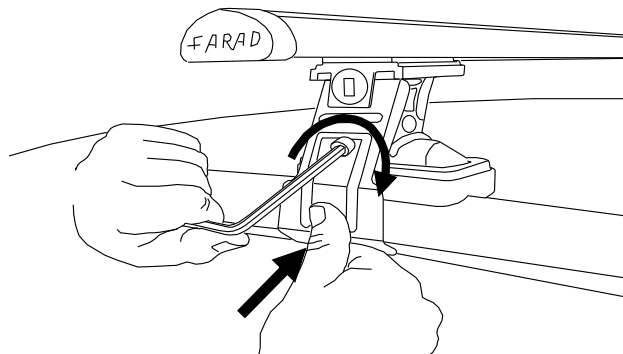
			<b>R</b>	<b>mm</b>
<b>HONDA</b>	<b>CIVIC</b>	<b>3</b>	<b>R= 36</b>	<b>1040</b>
<b>BYD</b>	<b>DOLPHIN</b>	<b>5</b>	<b>R= 38</b>	<b>1055</b>

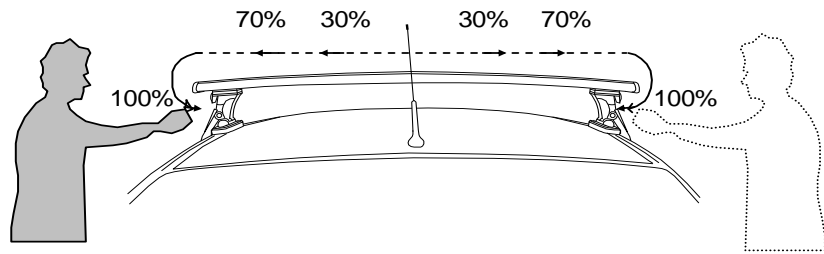






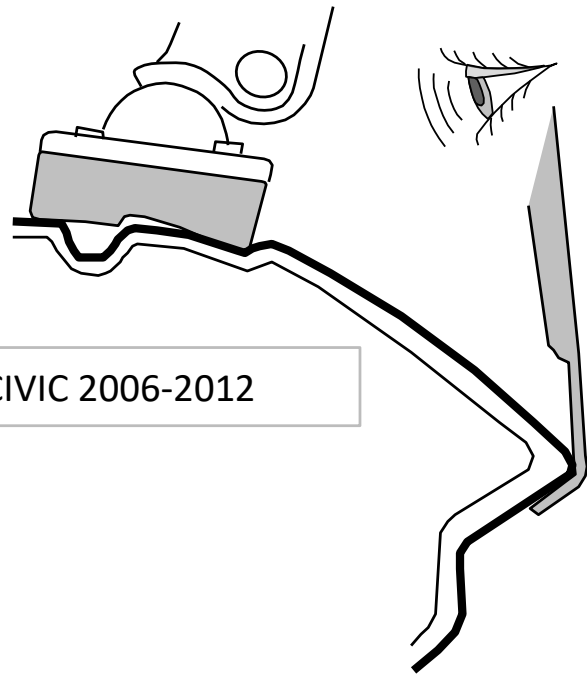
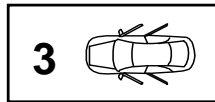
				<b>X</b>
<b>HONDA</b>	<b>CIVIC</b>	<b>3</b>	<b>2006-2012</b>	<b>X= 490</b>
<b>BYD</b>	<b>DOLPHIN</b>	<b>5</b>	<b>2021&gt;</b>	<b>X= 150</b>



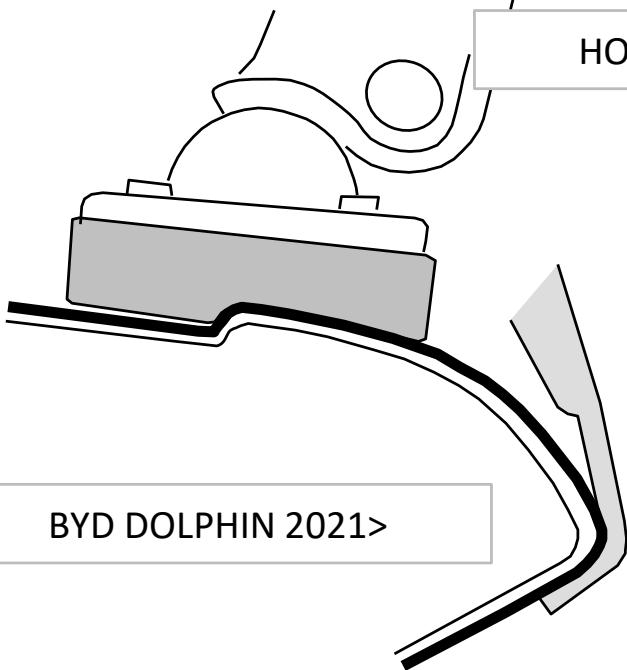


- I Alternare il fissaggio delle viti
- PL Śruby dokręcaj naprzemiennie
- GB Tighten alternately
- NL Afwisselend aan de linker- en de rechterkant aandraaien

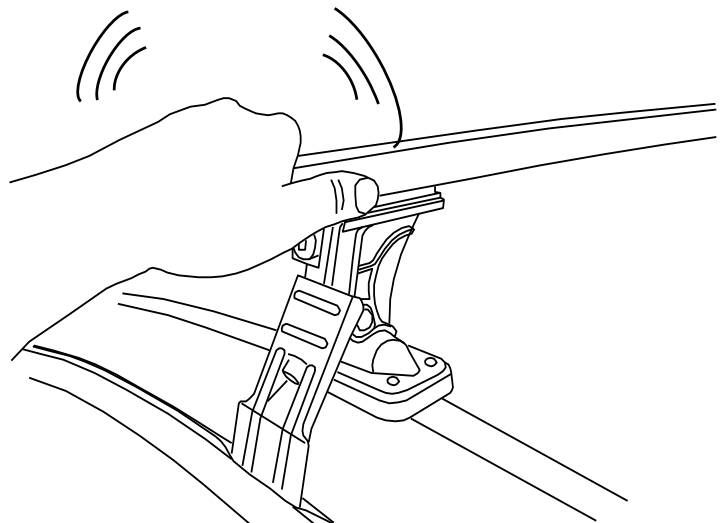
- F Serrer alternativement chaque côté
- D Die Schrauben abwechselnd anziehen
- E Apretar alternativamente
- SWE Dra åt växelvis

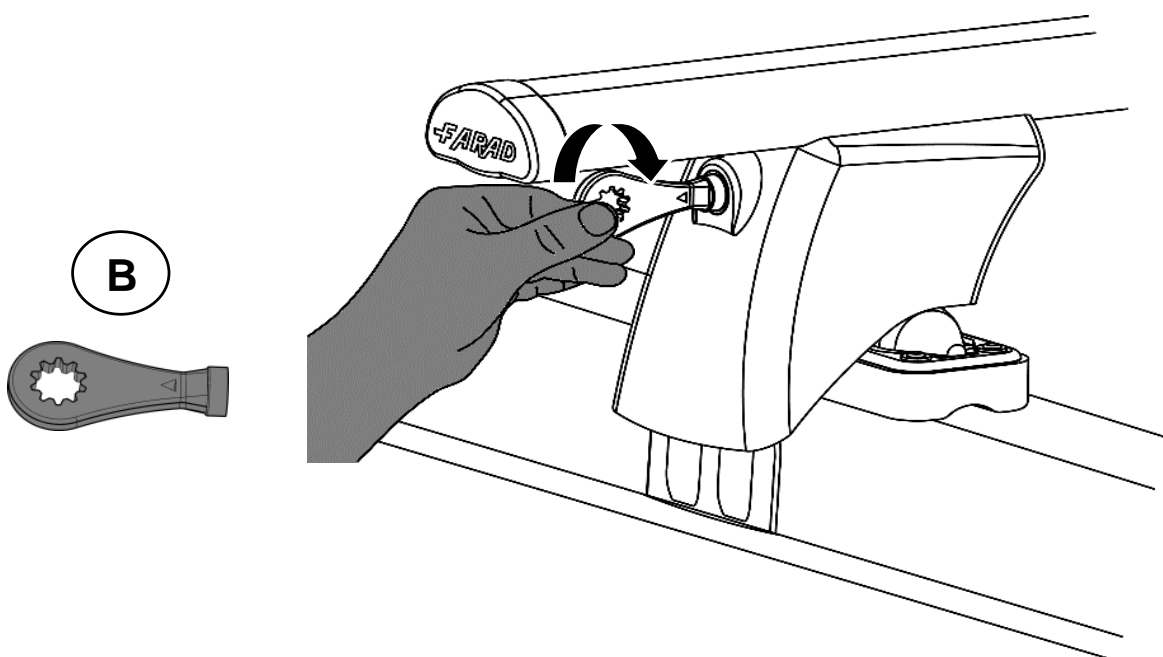
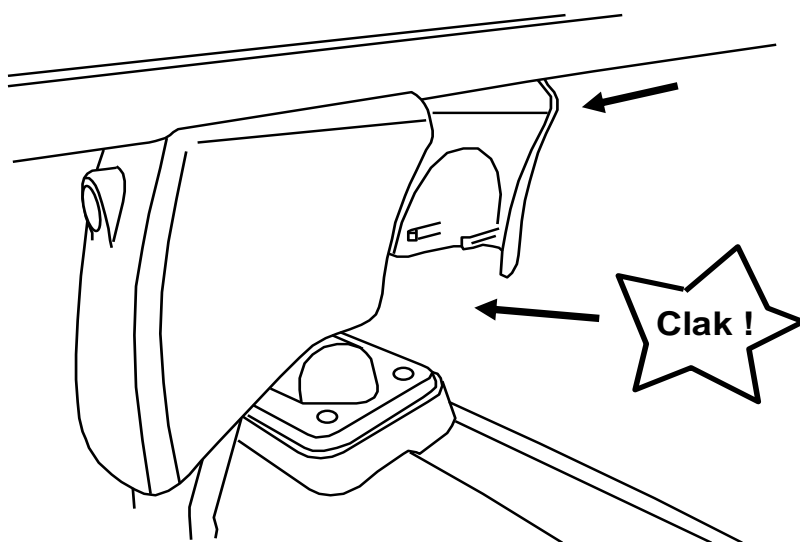
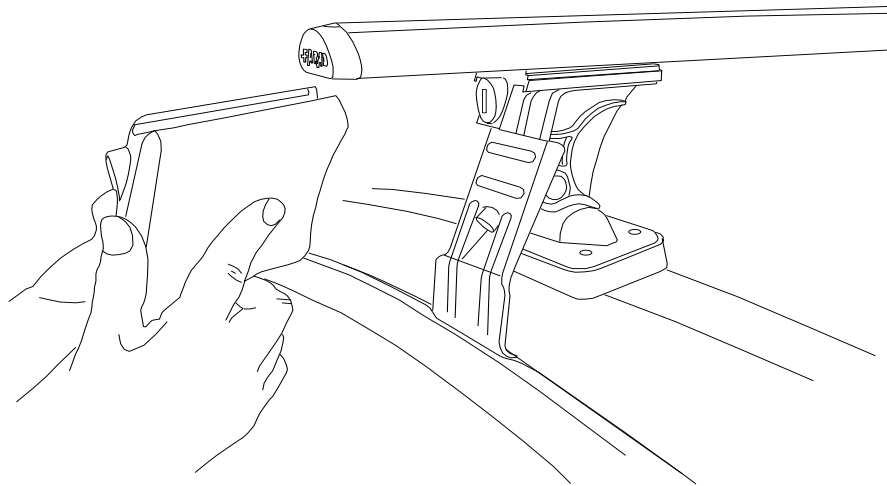


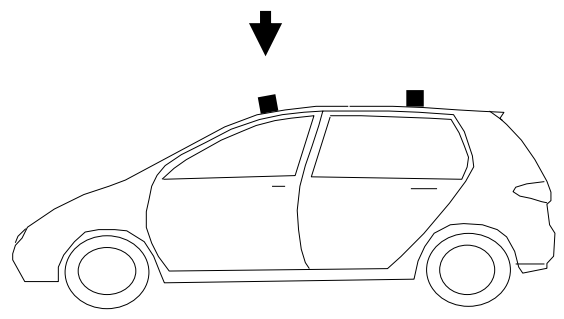
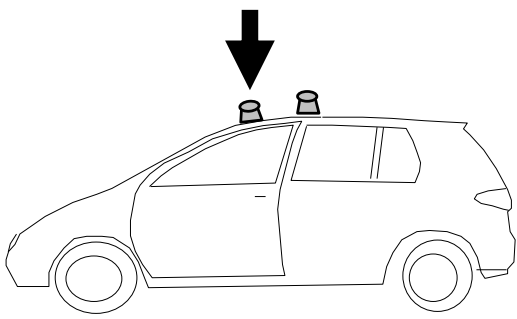
HONDA CIVIC 2006-2012



BYD DOLPHIN 2021>







HONDA CIVIC 2006-2012



BYD DOLPHIN 2021>



- I** CONTROLLARE PERIODICAMENTE IL FISSAGGIO DELLE VITI
- PL** OKRESOWO SPRAWDZAJ MOCOWANIE ŚRUB
- GB** CHECK THE SCREW FASTENING PERIODICALLY
- D** REGELMÄSSIG ÜBERPRÜFEN DIE BEFESTIGUNG DER SCHRAUBEN
- SWE** REGELBUNDET KONTROLLERA OM FASTSTÄLLANDE AV SKRUVARNA
- F** VERIFIEZ LA FIXATION DES VIS PERIODIQUEMENT



I Montaggio barra posteriore

PL Montaż Bagażnika Bazowego Przedniego

SWE Montering Främre Lasthållaren

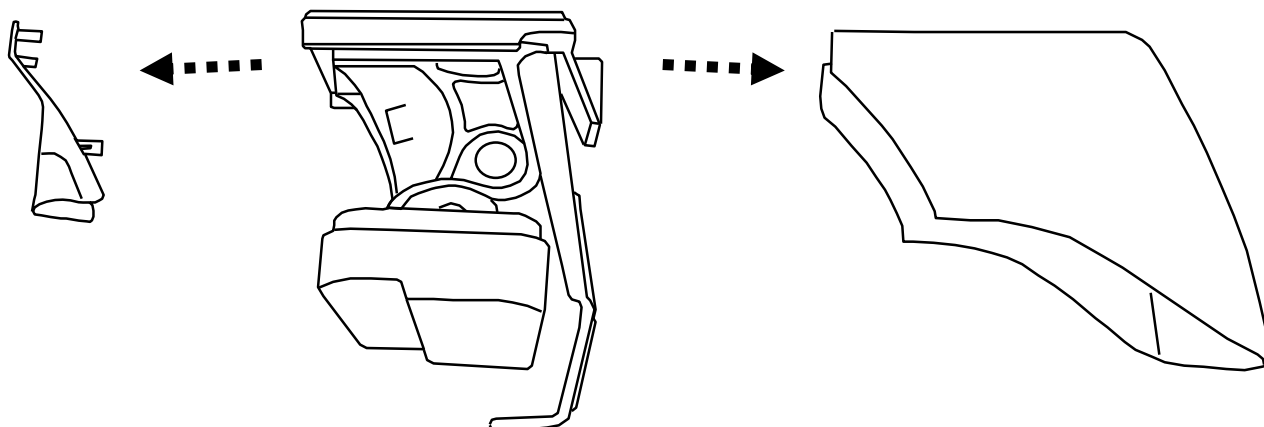
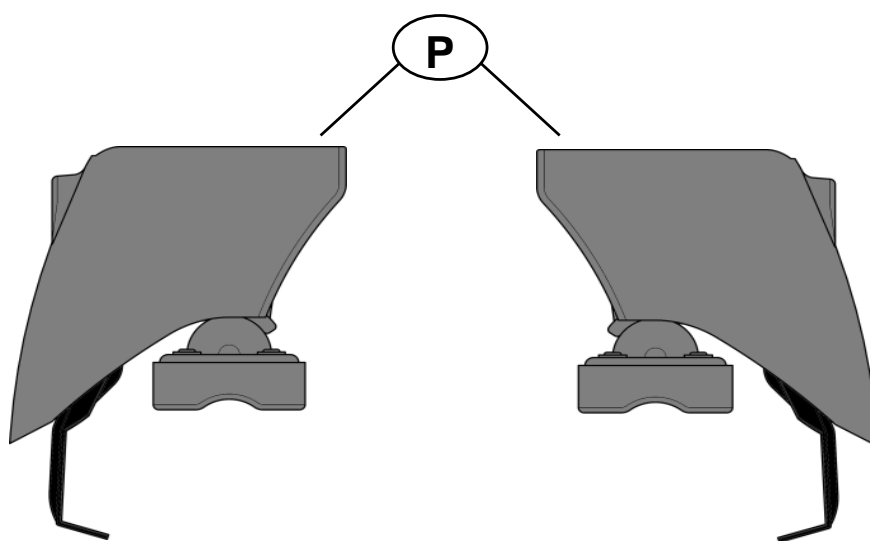
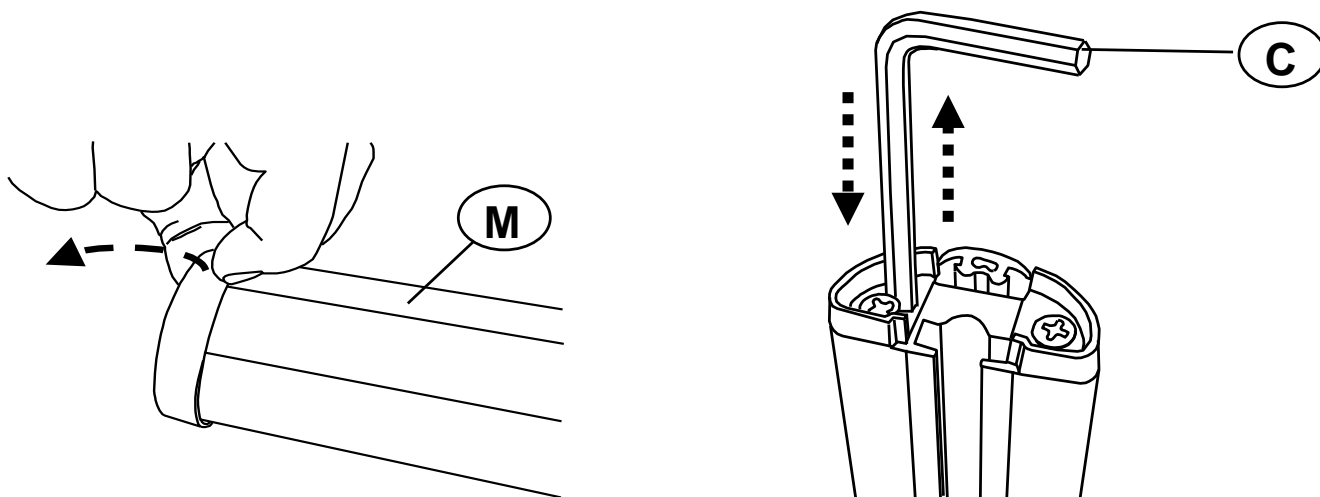
NL Montage Achterste Dakdrager

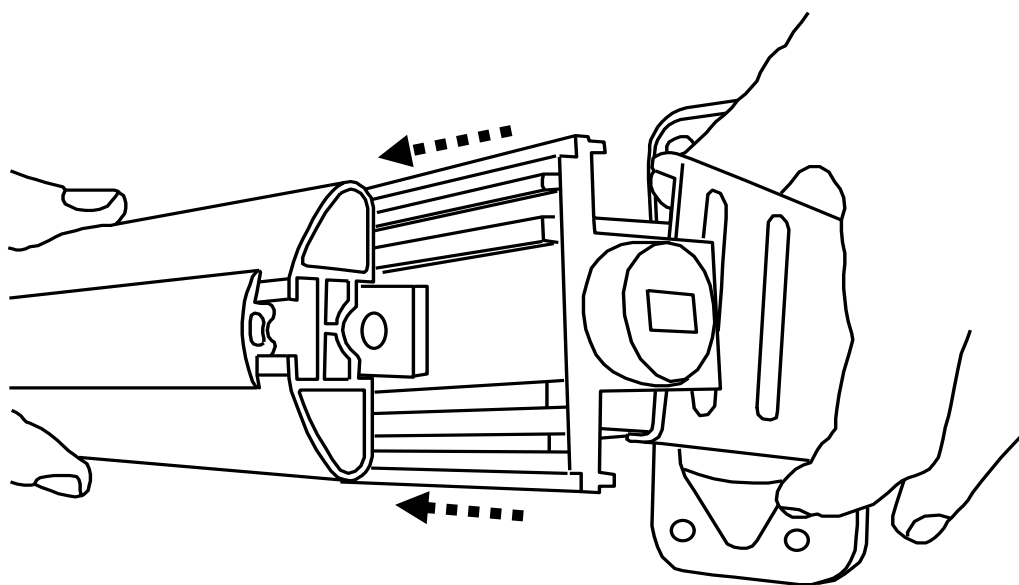
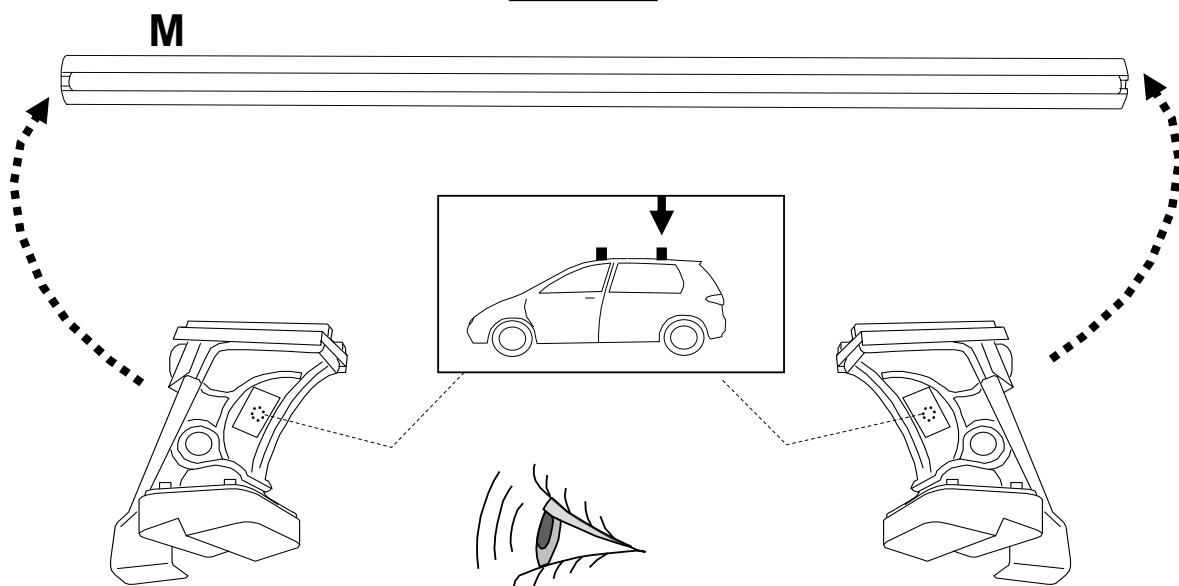
F Fixation Barre Arriere

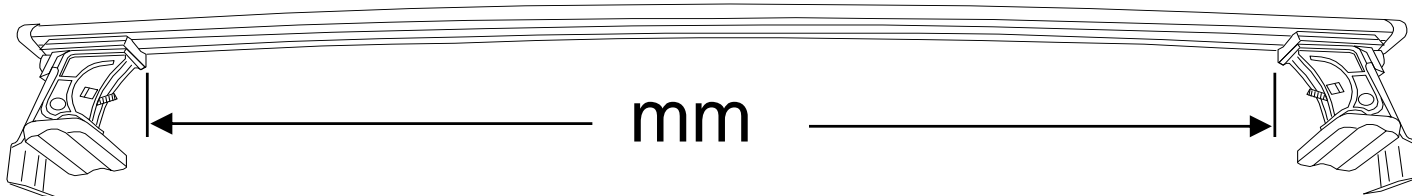
GB Fitting Rear Roof Bar




E Fijación Barra Trasera

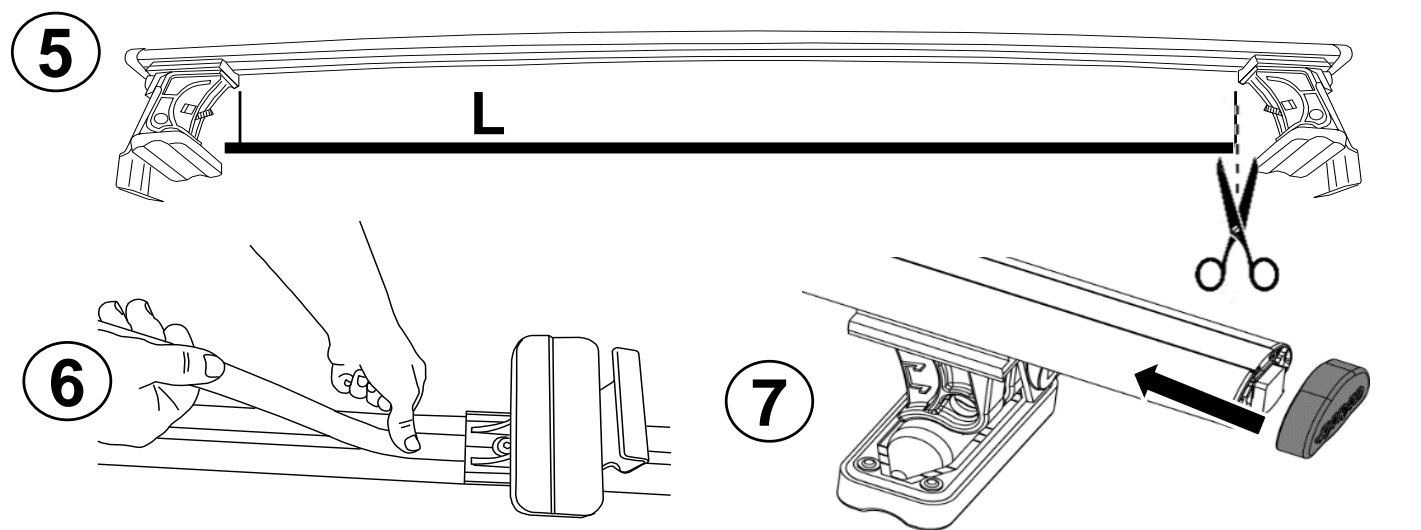
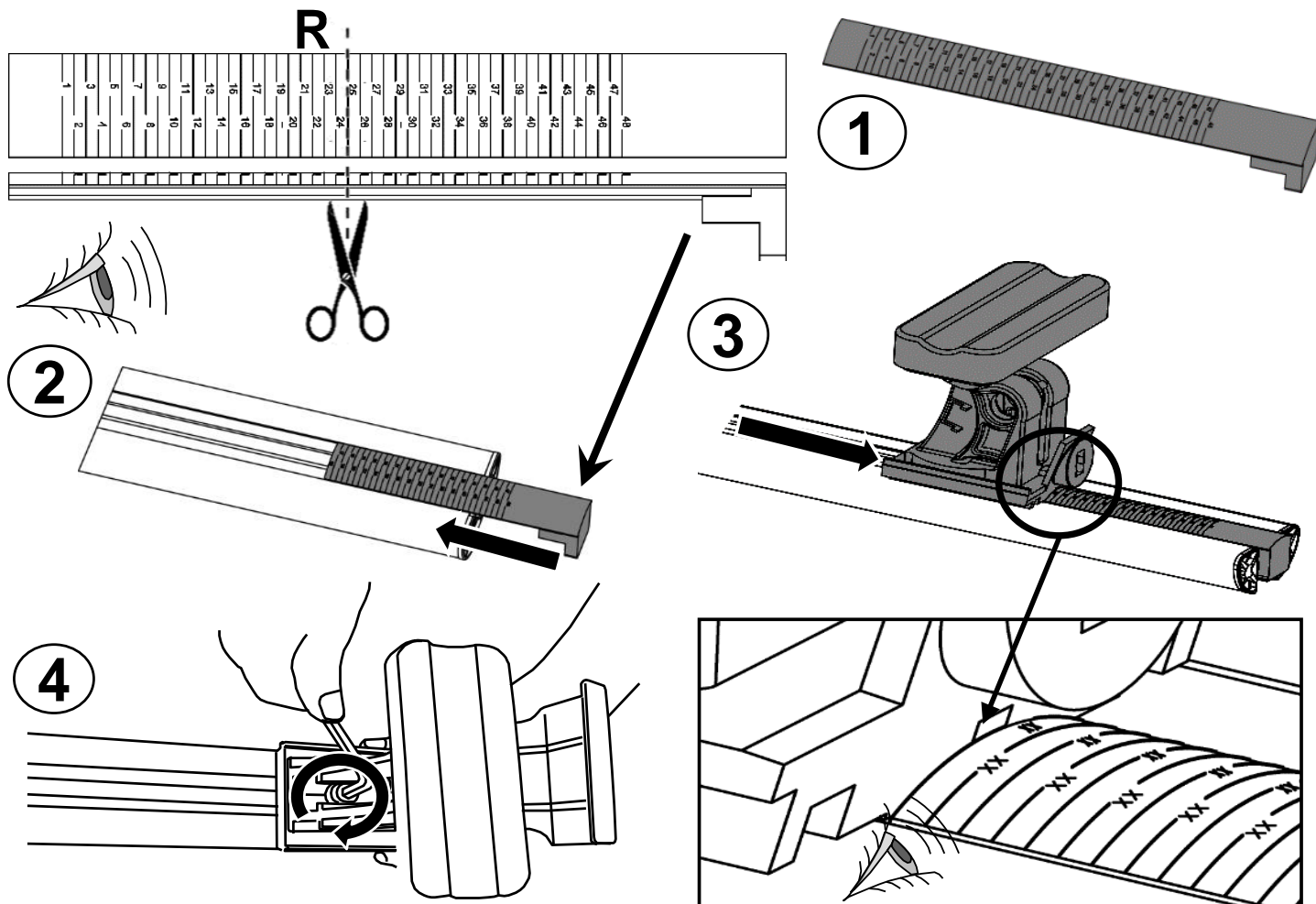
D Montage Heckdachträgers

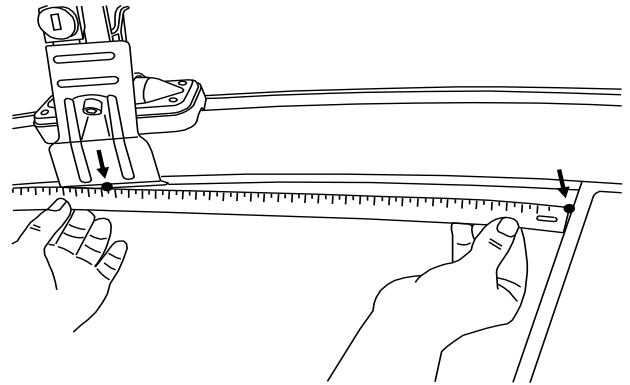
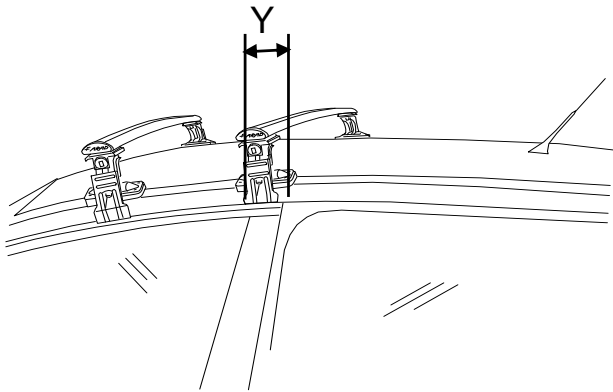
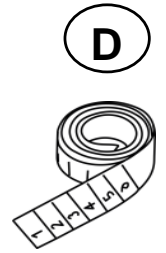
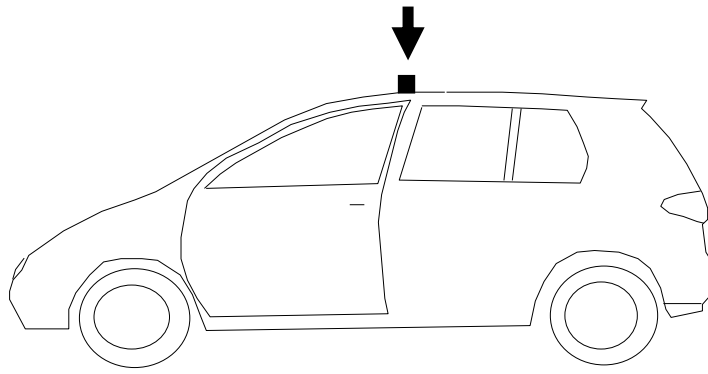







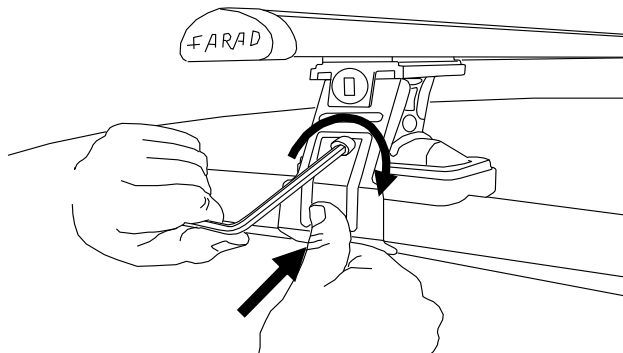
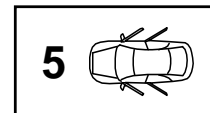
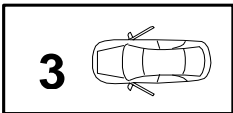


			<b>R</b>	<b>mm</b>
<b>HONDA</b>	<b>CIVIC</b>	<b>3</b>	<b>R= 25</b>	<b>985</b>
<b>BYD</b>	<b>DOLPHIN</b>	<b>5</b>	<b>R= 26</b>	<b>995</b>

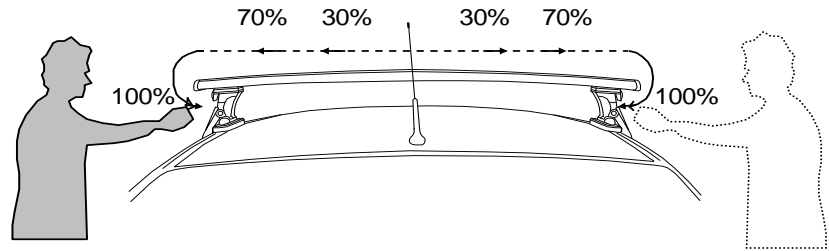




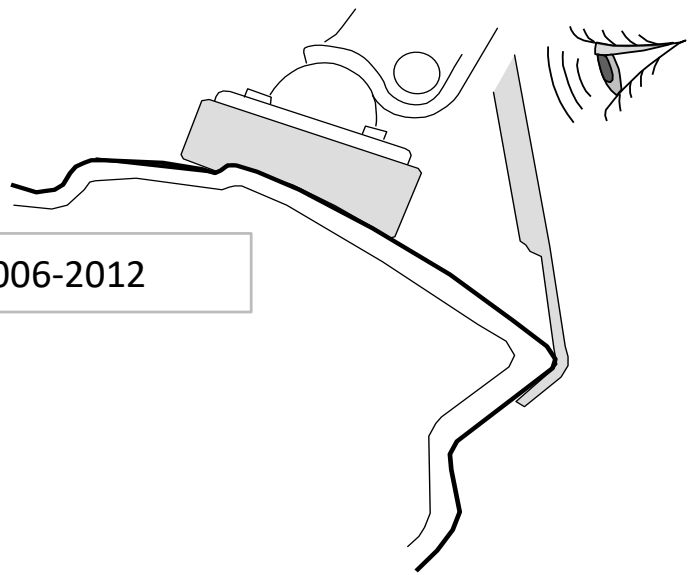
				<b>Y</b>
<b>HONDA</b>	<b>CIVIC</b>	<b>3</b>	<b>2006-2012</b>	<b>Y= 40</b>
<b>BYD</b>	<b>DOLLPHIN</b>	<b>5</b>	<b>2021&gt;</b>	<b>Y= 500</b>





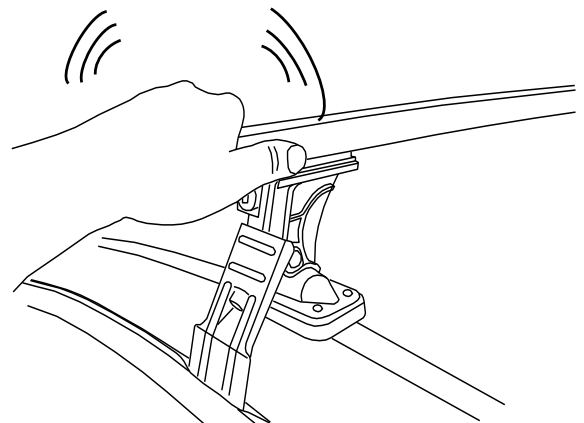
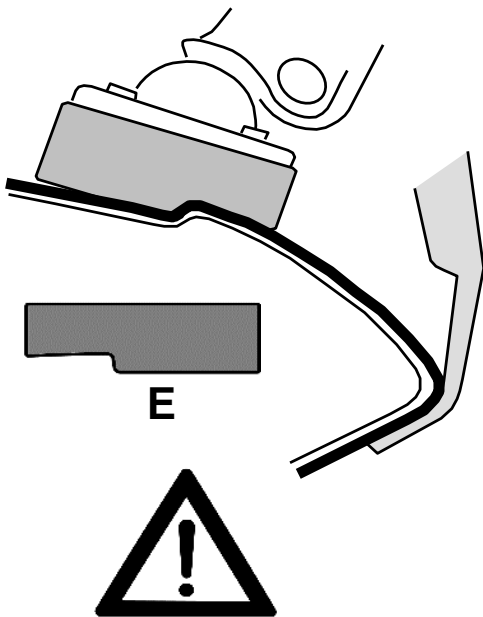


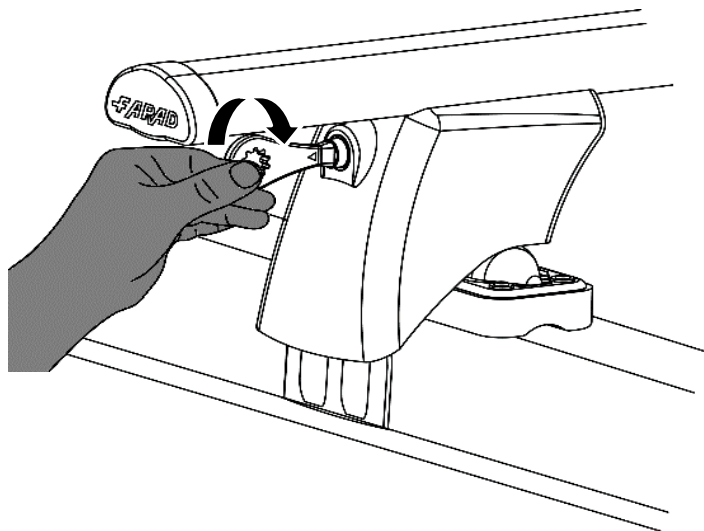
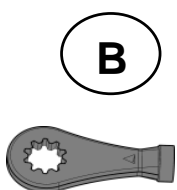
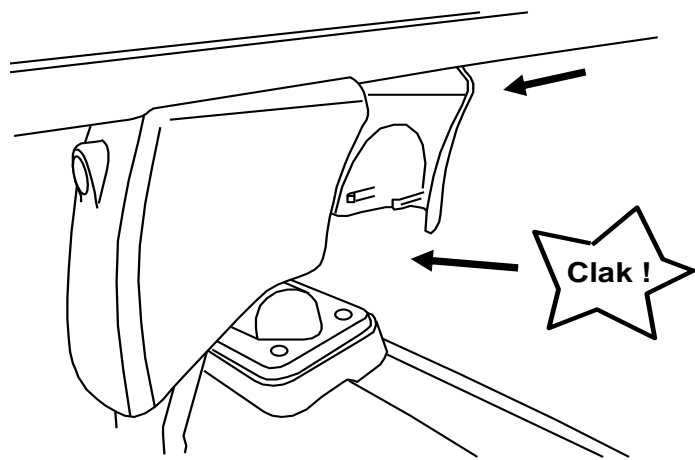
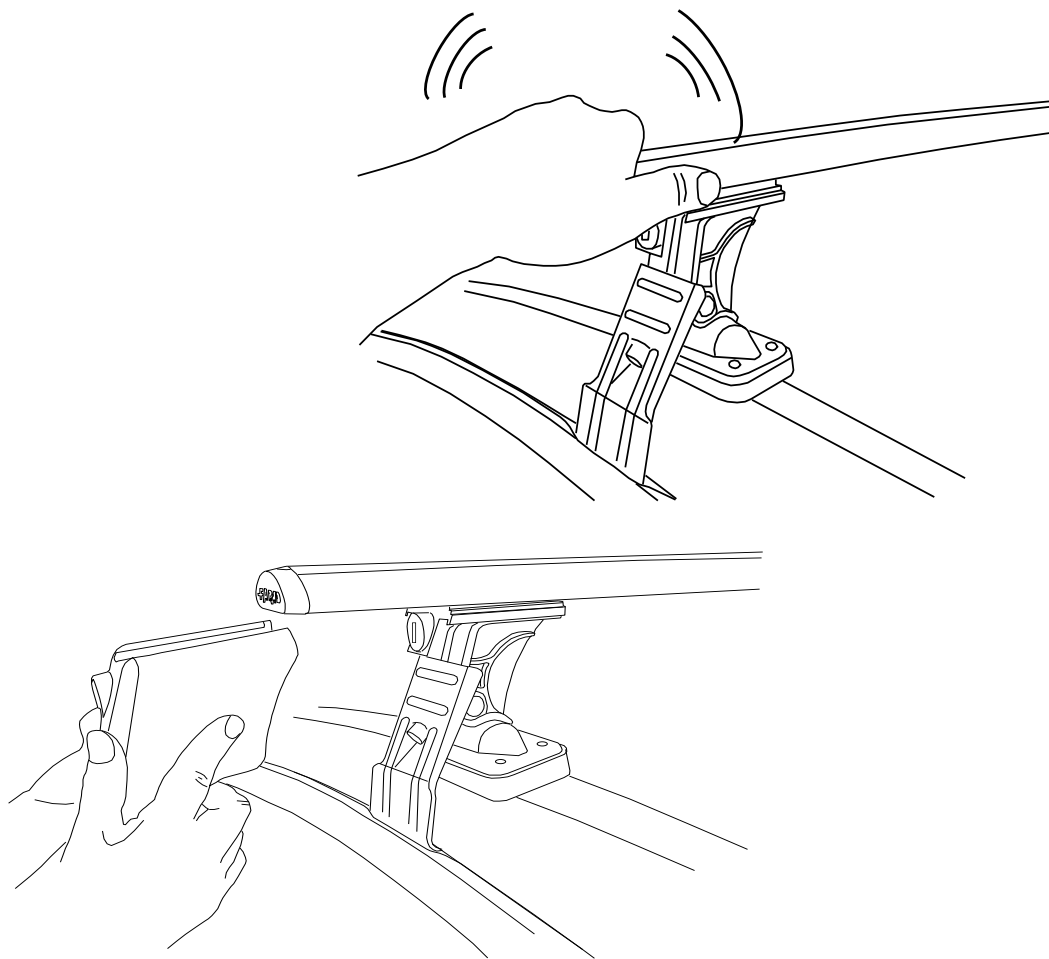
- |    |   |     |                                    |
|----|---|-----|------------------------------------|
| I  | Alternare il fissaggio delle viti                       | F   | Serrer alternativement chaque côté |
| PL | Śruby dokręcaj naprzemiennie                            | D   | Die Schrauben abwechselnd anziehen |
| GB | Tighten alternately                                     | E   | Apretar alternativamente           |
| NL | Afwisselend aan de linker- en de rechterkant aandraaien | SWE | Dra åt växelvis                    |

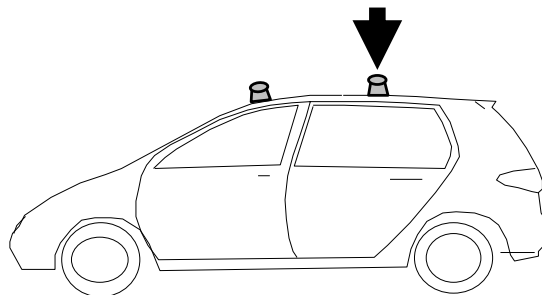
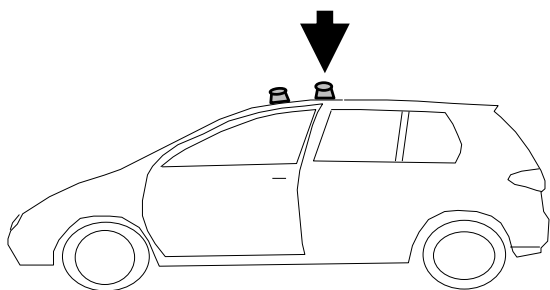


HONDA CIVIC 2006-2012

BYD DOLPHIN 2021>







HONDA CIVIC 2006-2012



BYD DOLPHIN 2021>



**E**

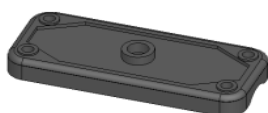


- I** CONTROLLARE PERIODICAMENTE IL FISSAGGIO DELLE VITI
- PL** OKRESOWO SPRAWDZAJ MOCOWANIE ŚRUB
- GB** CHECK THE SCREW FASTENING PERIODICALLY
- D** REGELMÄSSIG ÜBERPRÜFEN DIE BEFESTIGUNG DER SCHRAUBEN
- SWE** REGELBUNDET KONTROLLERA OM FASTSTÄLLANDE AV SKRUVARNA
- F** VERIFIEZ LA FIXATION DES VIS PERIODIQUEMENT

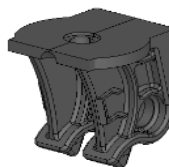
# RICAMBI - SPARE PARTS



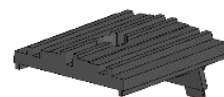
PIEDE GIREVOLE  
90341 / 2



PIEDE FISSO  
90341 / 15



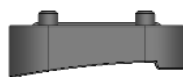
SUPPORTO CENTRALE  
90341 / 1



SUPPORTO BARRA  
90341 / 5



SOTTO PIEDE SP01  
90341 / 3



SOTTO PIEDE SP03  
90341 / 16



SOTTO PIEDE SP04  
90341 / 13



SOTTO PIEDE SP07  
90341 / 11



SOTTO PIEDE SP08  
90341/14



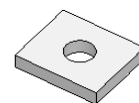
SOTTO PIEDE SP10  
90341 / 12



SOTTO PIEDE SP12  
90341 / 1



CHIAVE ESAGONALE 6  
9331 / 148



PIASTRINA  
90341 / 21



DISTANZIALE  
90341 / 20



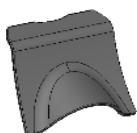
NOTTOLINO + N° COMB.  
90341 / 6



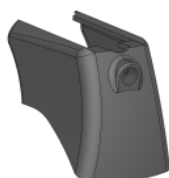
SOTTOTAPPO  
90241 / 9



TAPPO BARRA  
90241 / 6



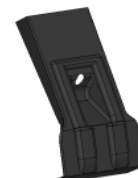
INVOLUCRO POST.  
90341 / 7



INVOLUCRO ANTERIORE  
90341 / 8



CHIAVE + N° COMB.  
90341 / 7



PALETTA  
90341 / 4



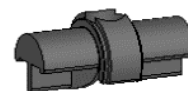
BARRA ALLUMINIO  
90241 / 7



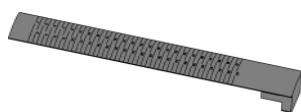
GUARNIZIONE BARRA  
90241 / 8



RIGA CARTA  
90341 / 19



PERNO  
90241 / 15



GUARNIZIONE  
NUMERICA  
91141 / 14

**FARAD**<sup>®</sup>  
made in Italy

[www.faradworld.com](http://www.faradworld.com)

