

# **FARAD<sup>®</sup>BARS**

made in italy

Evolution Srl unipersonale, Via A. De Gasperi 26, 12040 Sanfrè (CN) Italy

[www.faradworld.com](http://www.faradworld.com)

+39 0172 58575

## **BS 197-1**

VW ID5 2022 >

**5**



**I** Istruzioni di montaggio

**F** Instructions de montage

**PL** Instrukcje wbudowania

**D** Einbauanleitung

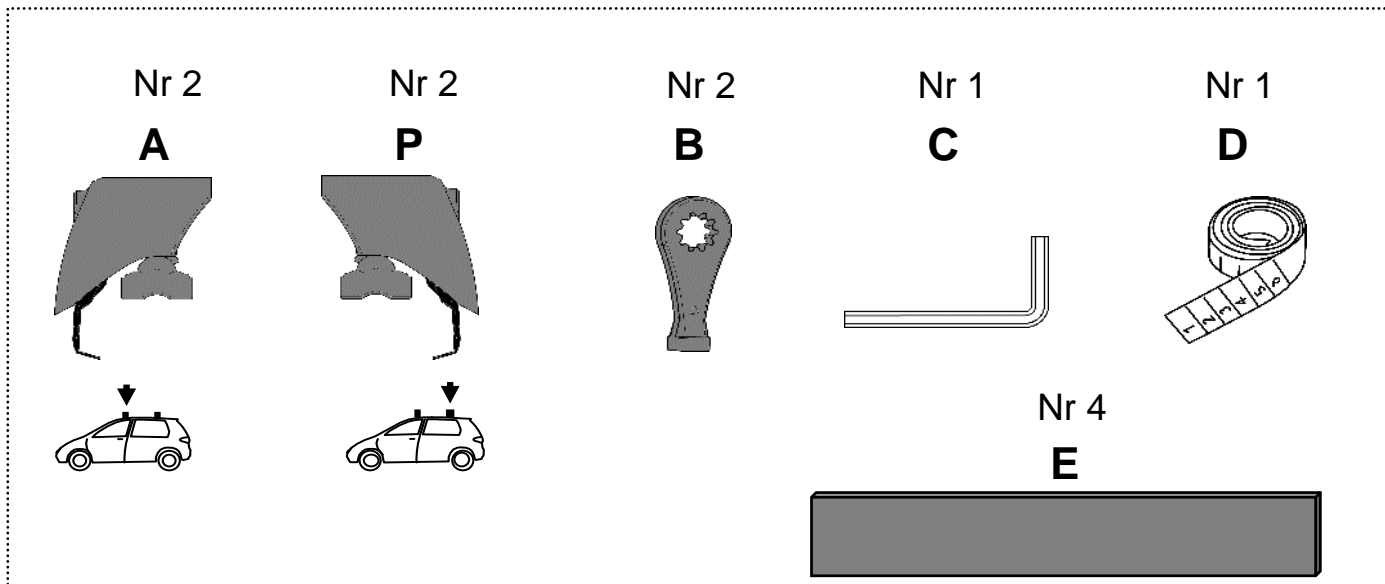
**GB** Fitting instructions

**E** Instrucciones de montaje

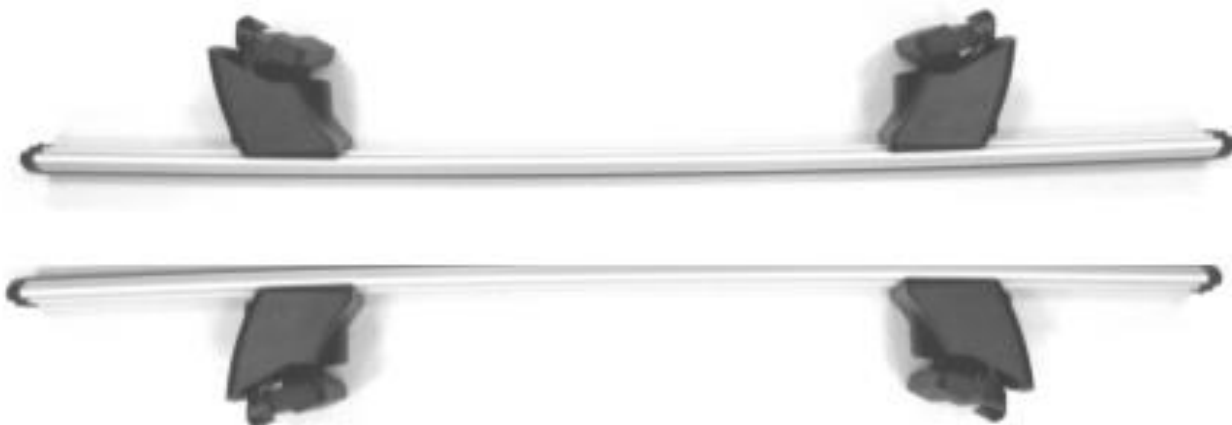
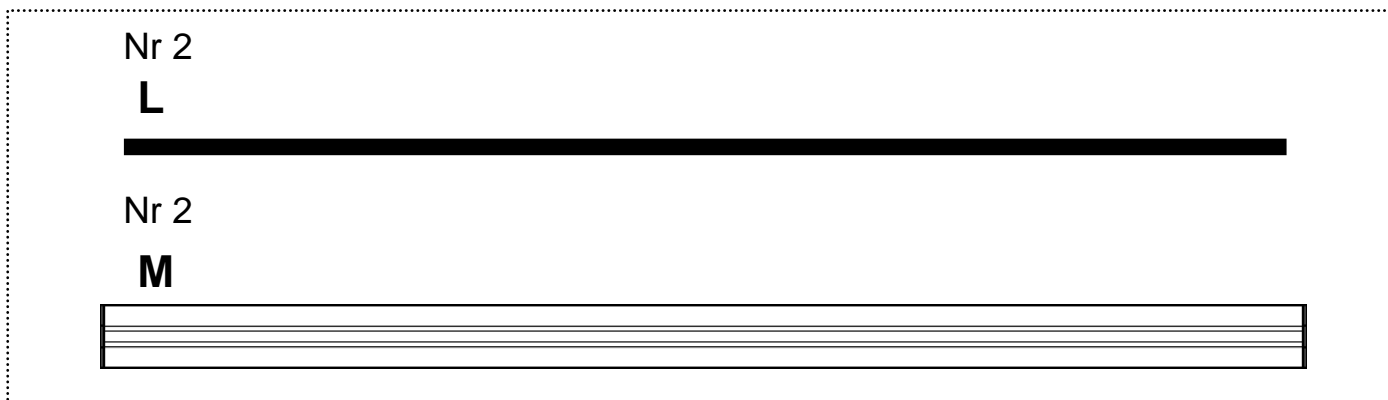
**NL** Inbouwhandleiding

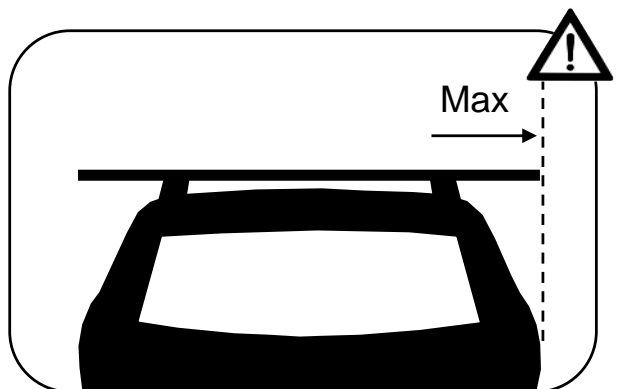
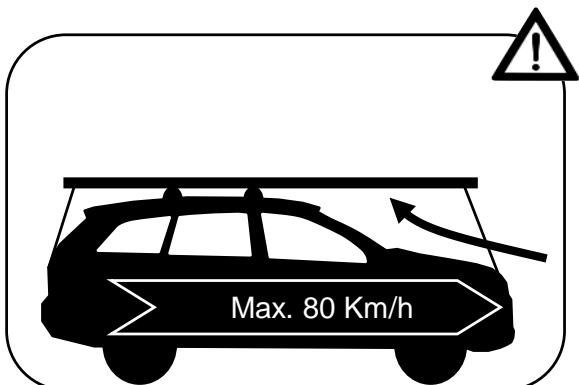
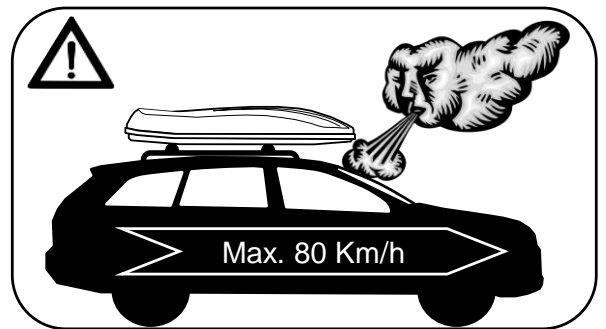
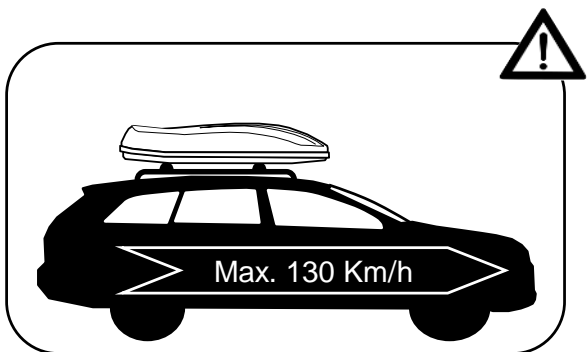
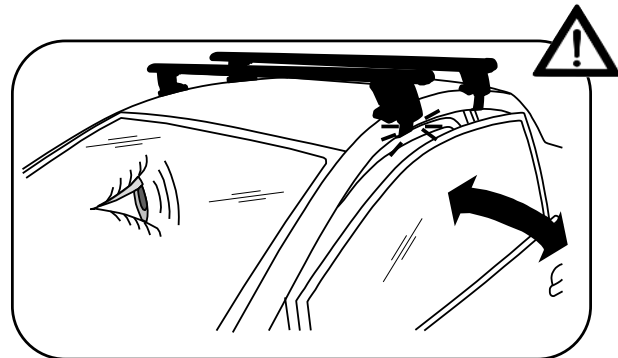
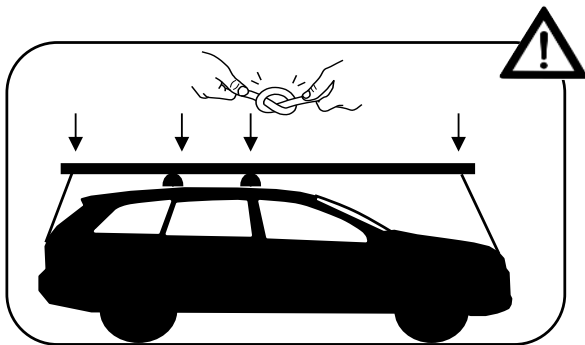
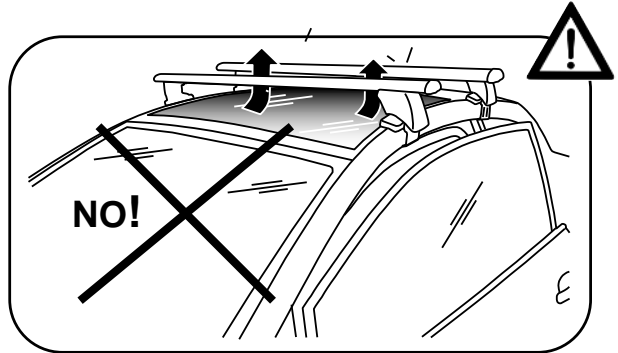
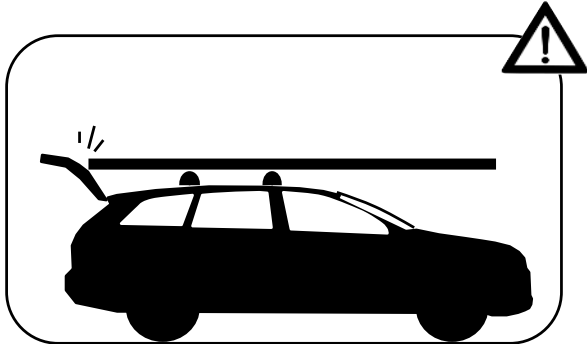
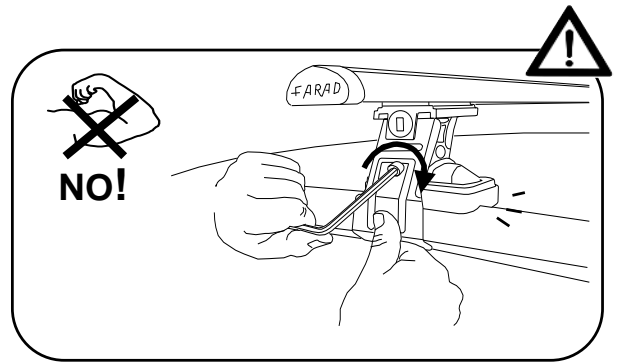
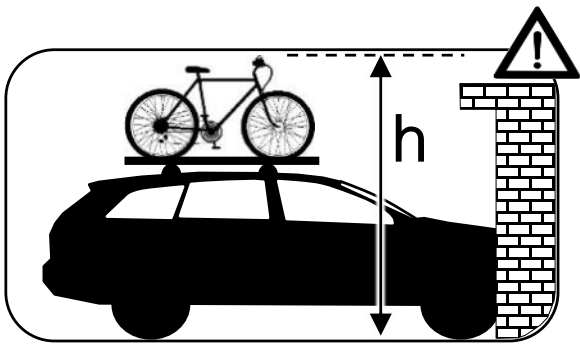
**SWE** Montageanvisnin

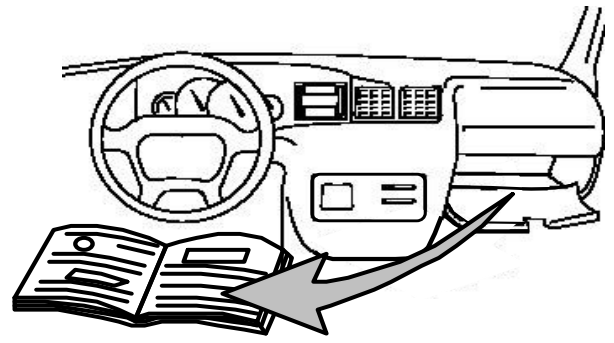
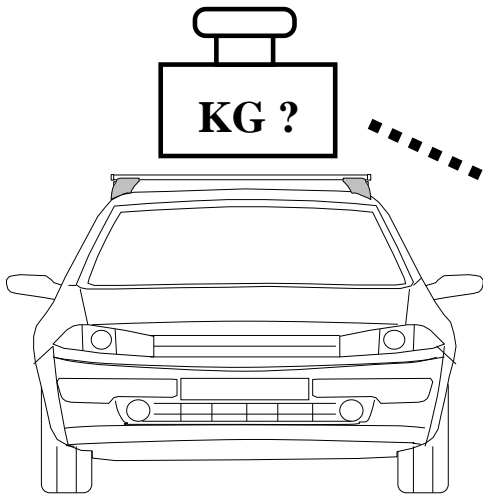
# KIT BS



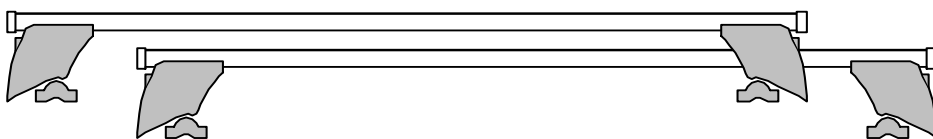
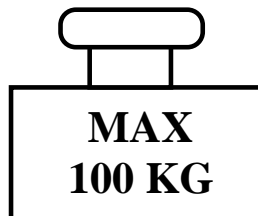
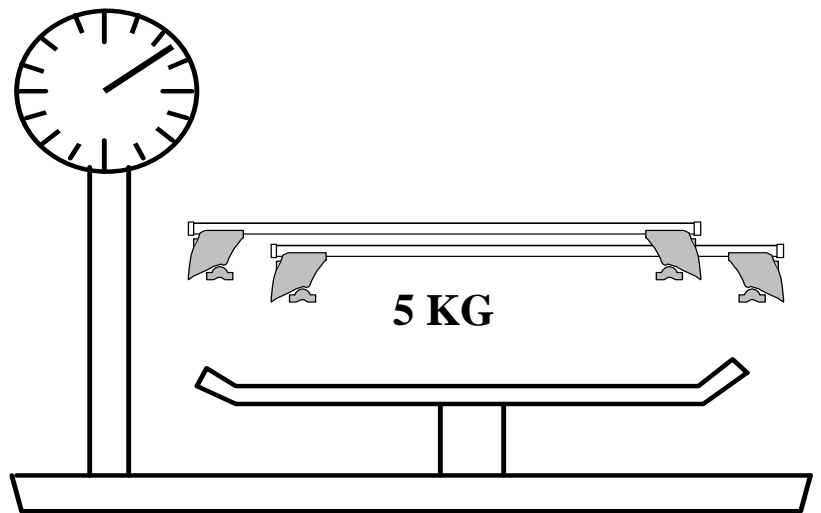
# KIT

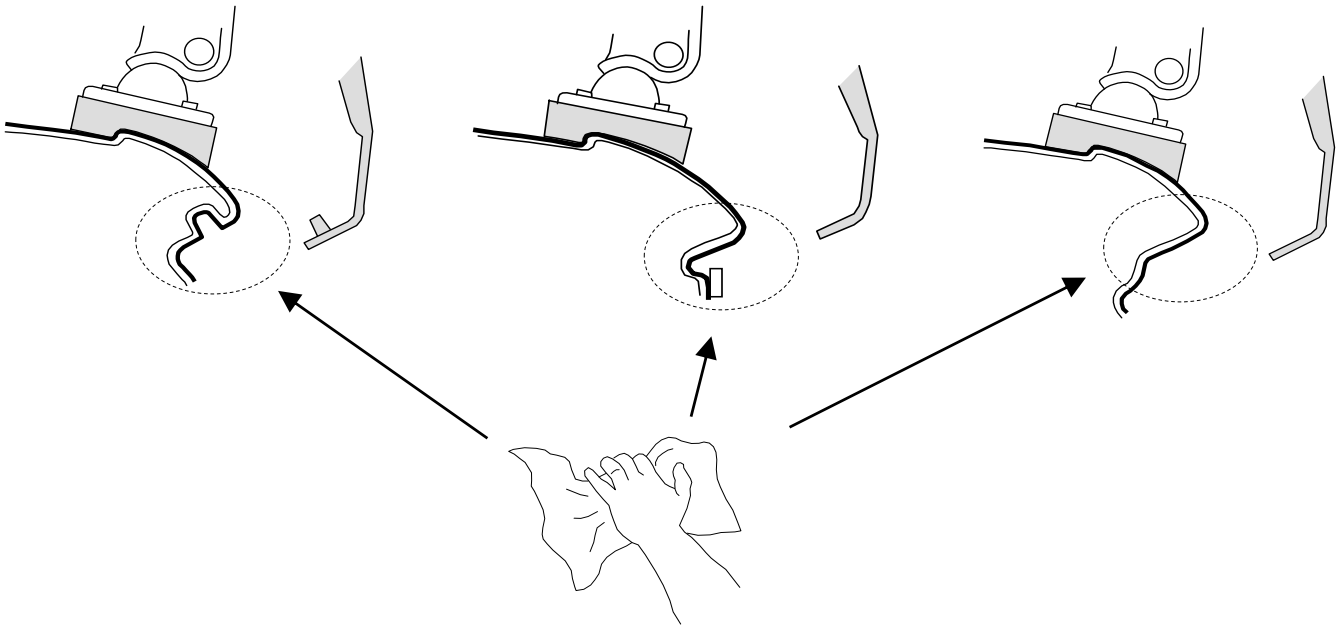
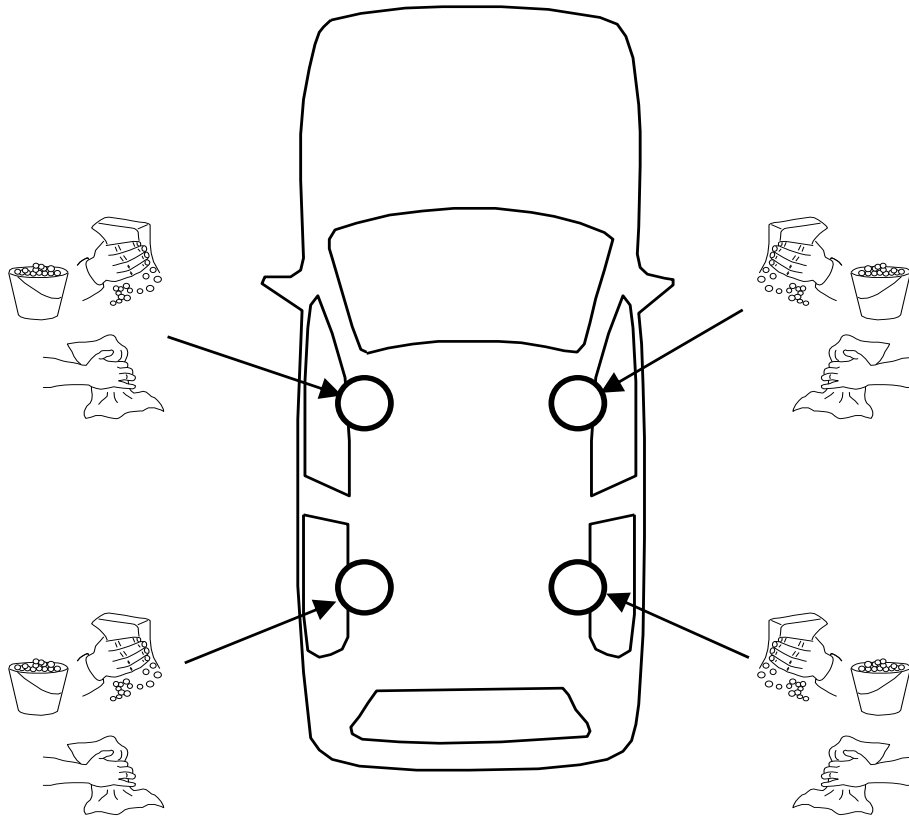






- I** Controllare carico del tetto sul manuale dell'auto
- PL** Sprawdz ładowność dachu w instrukcji
- GB** Check roof load capacity in car instruction
- NL** check de handleiding belasting van het dak van de auto
- F** vérifier le chargement manuel du toit de la voiture
- D** überprüfen Sie die manuelle Beladung der Autodach
- E** comprobar la carga manual del techo del coche
- SWE** kontrollera manuell inläggning på taket av bilen





I Montaggio Barra Anteriore

F Fixation Barre Avant

PL Montaż Bagażnika Bazowego Tylnego

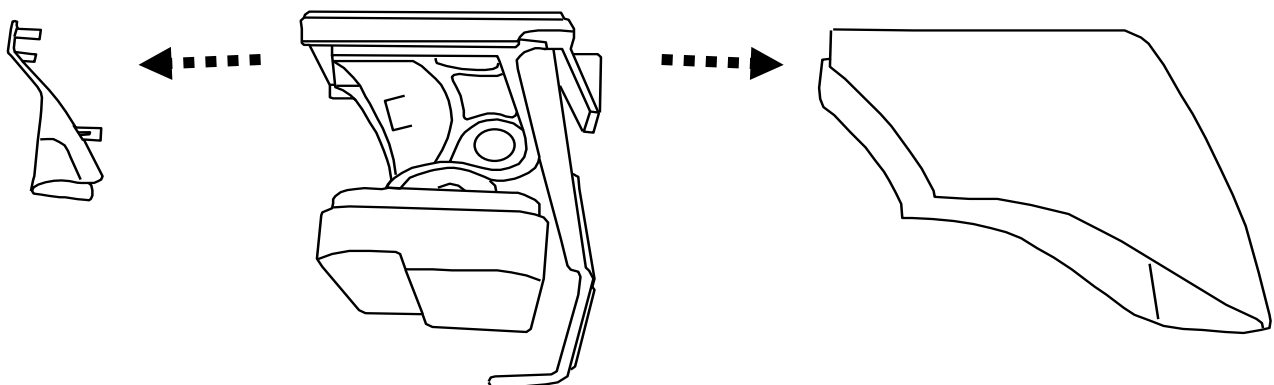
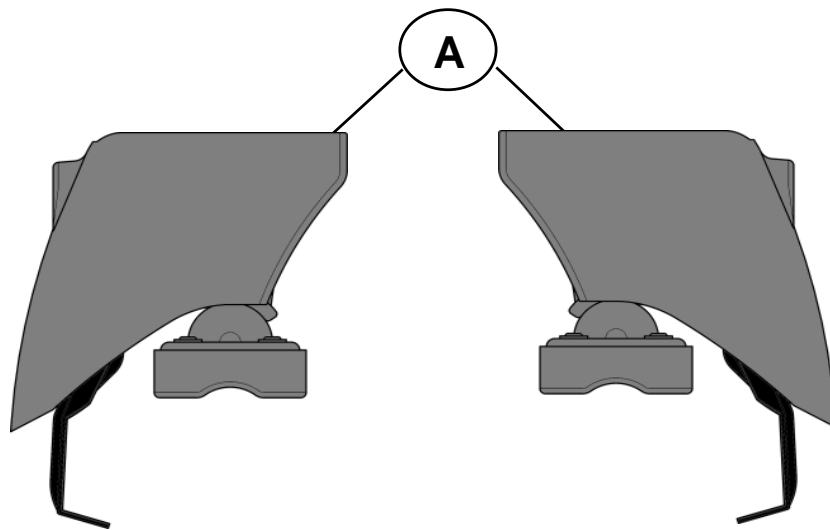
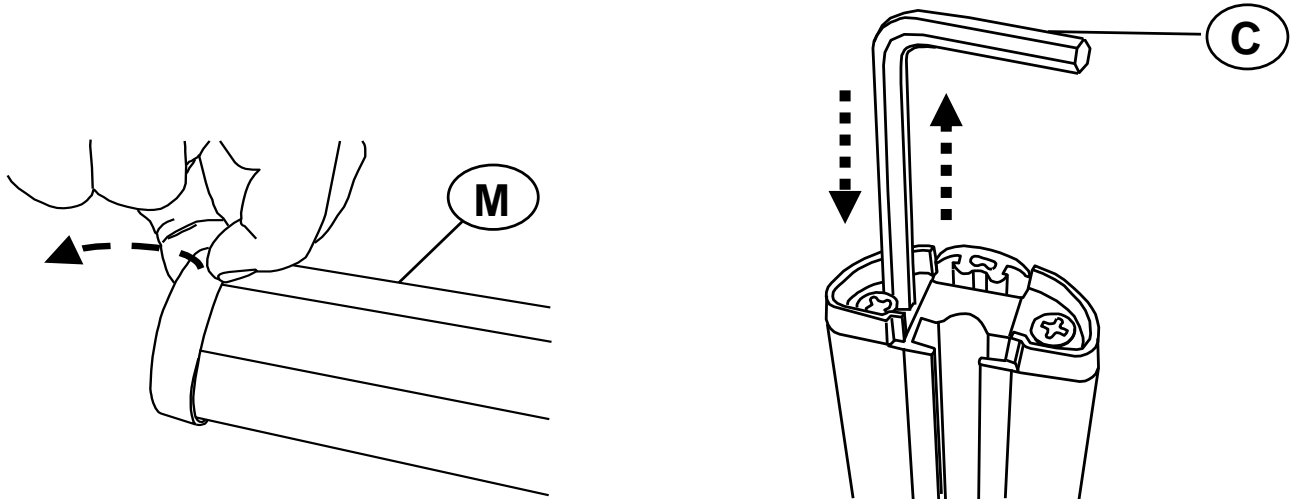
GB Fitting Front Roof Bar

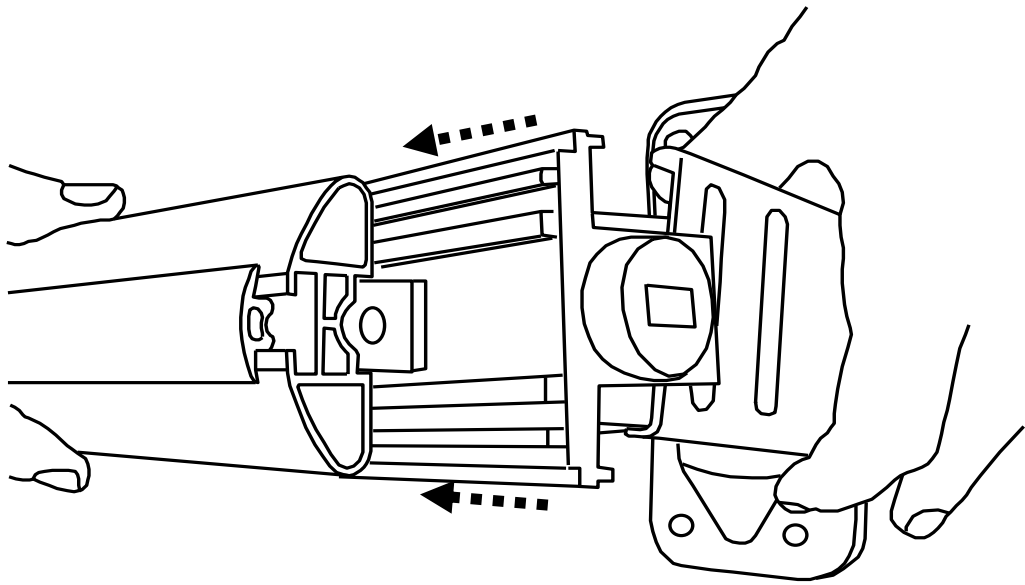
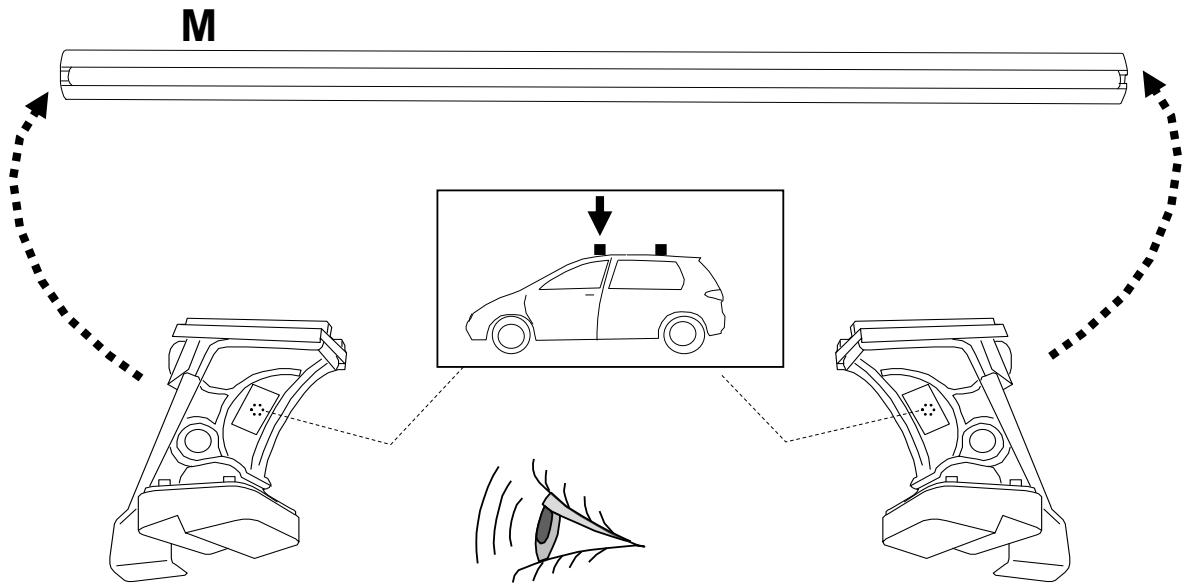
D Montage Vorderes Dachträgers

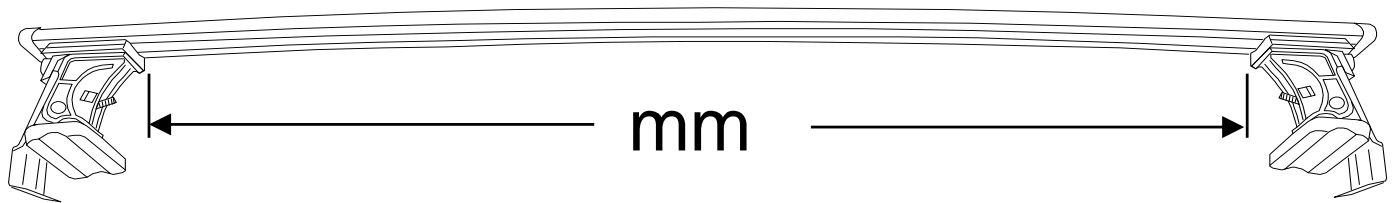
NL Montage Voorste Dakdrager


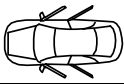
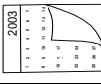
SWE Montering Av Främre Lasthållaren

E Fijación Barra Frontal

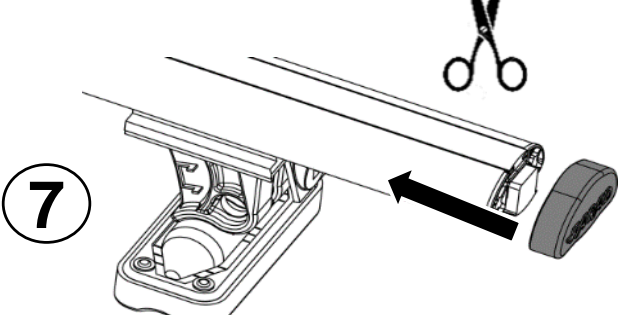
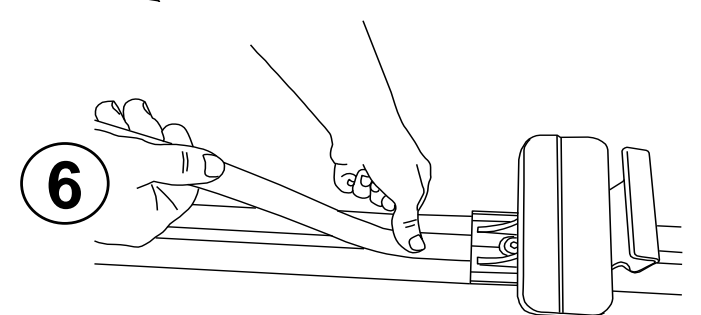
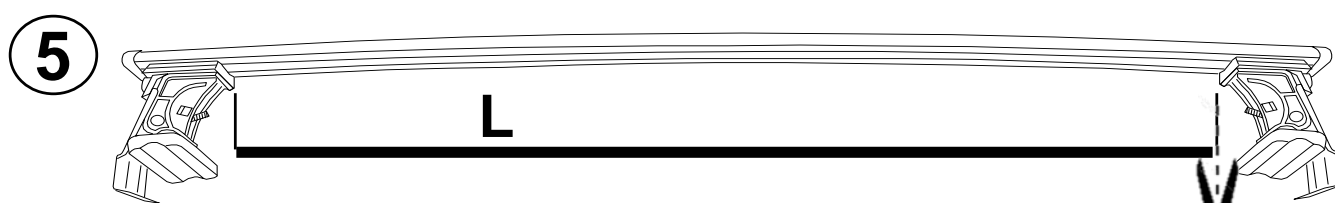
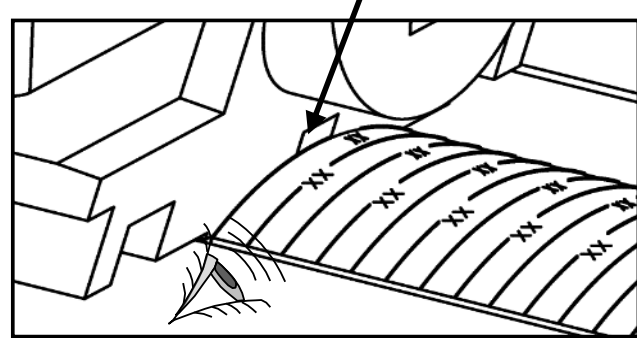
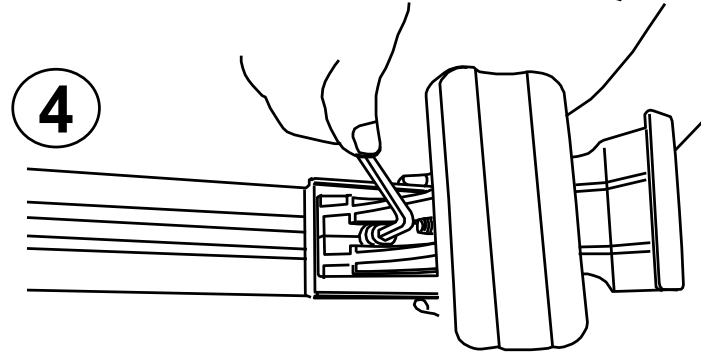
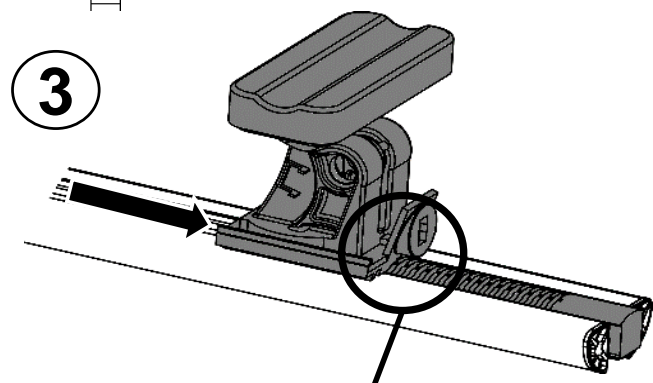
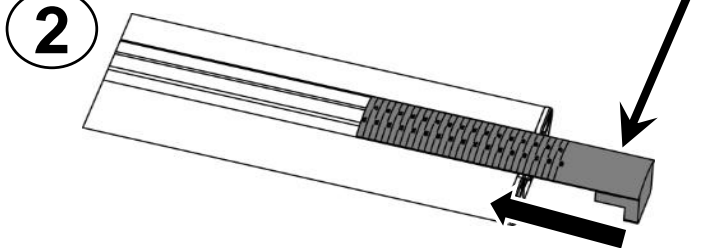
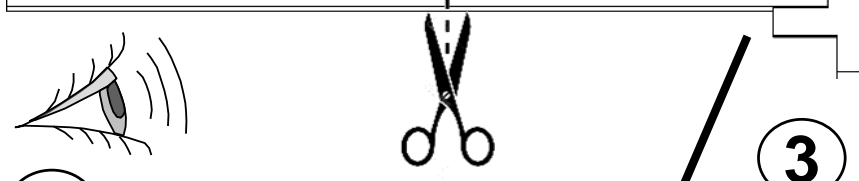
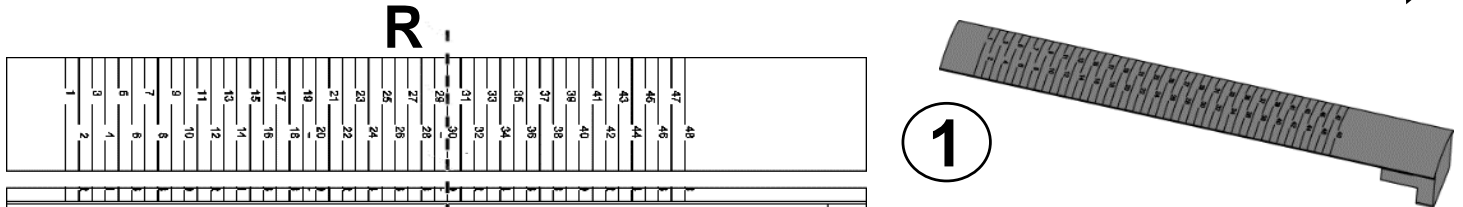




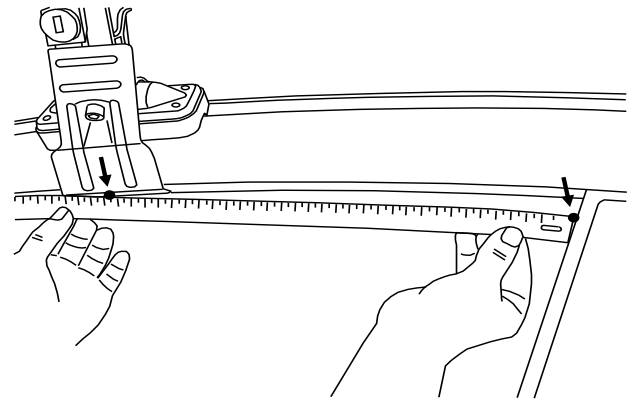
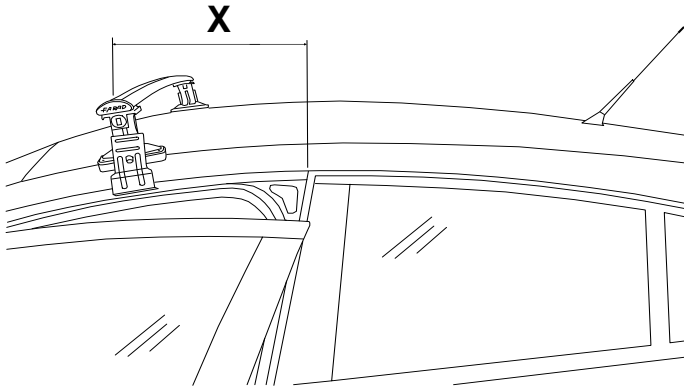
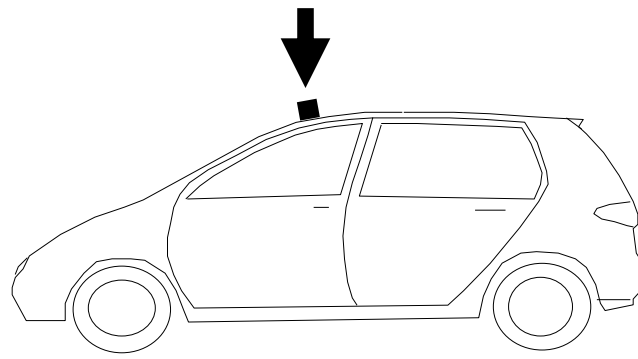




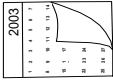
			<b>R</b>	<b>mm</b>
<b>VW</b>	<b>ID.5</b>	<b>5</b>	<b>R= 30</b>	<b>1115</b>

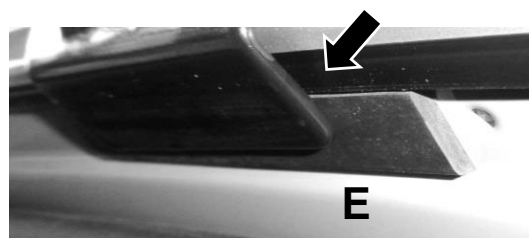
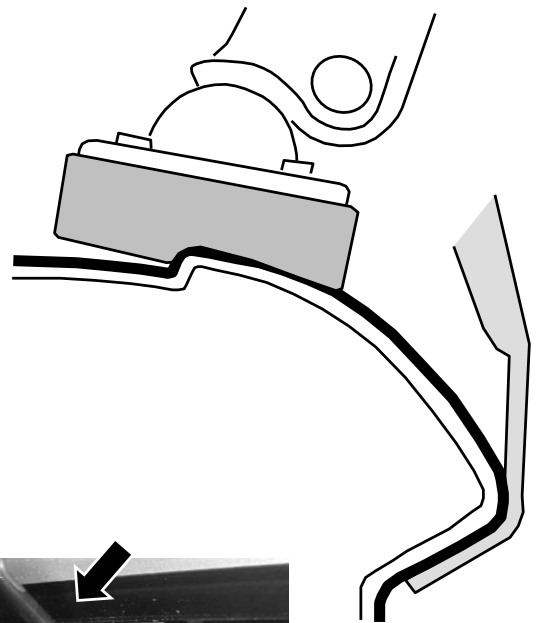
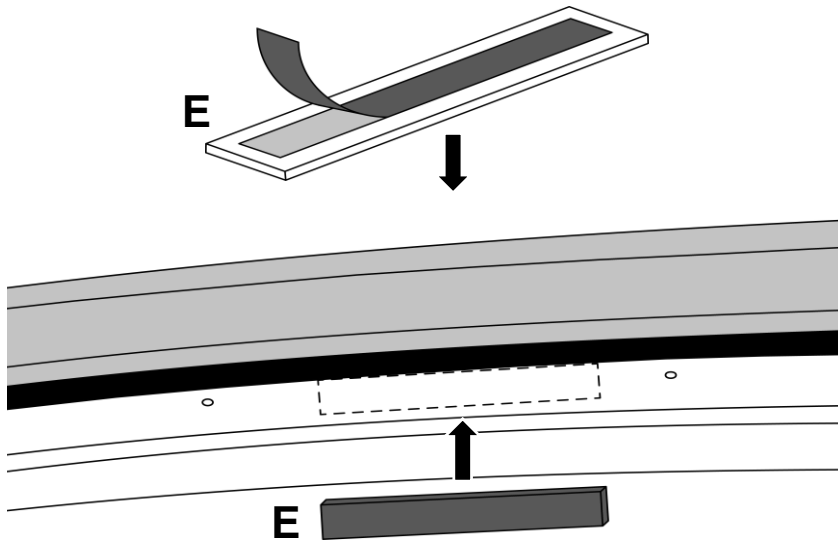
(OPERATION 1 TO 6 NOT FOR IRON BAR)

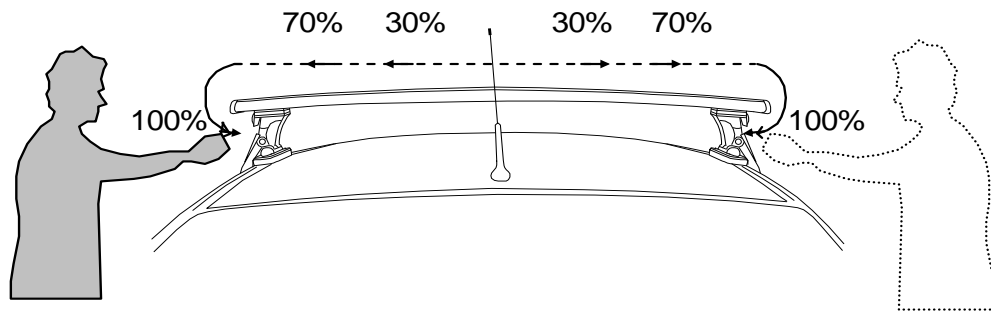
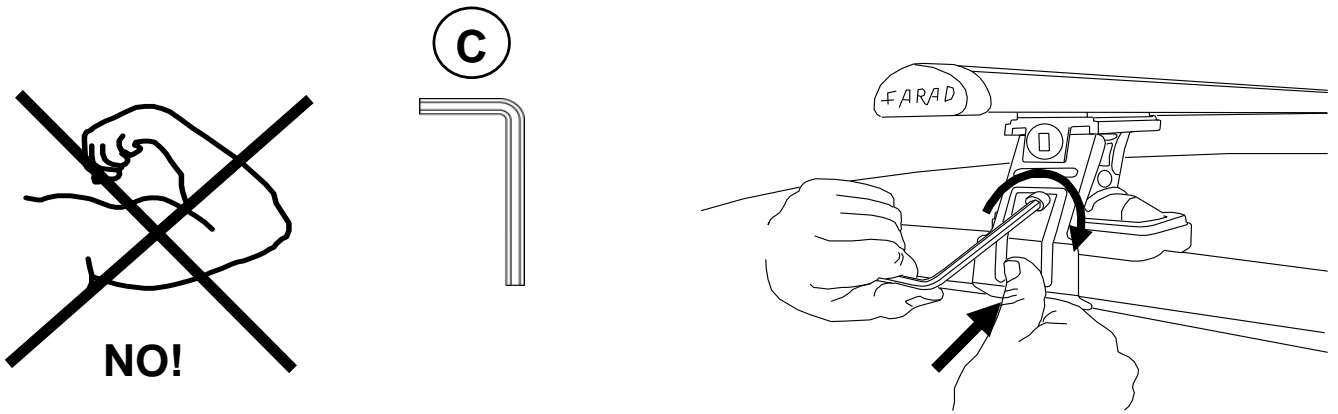




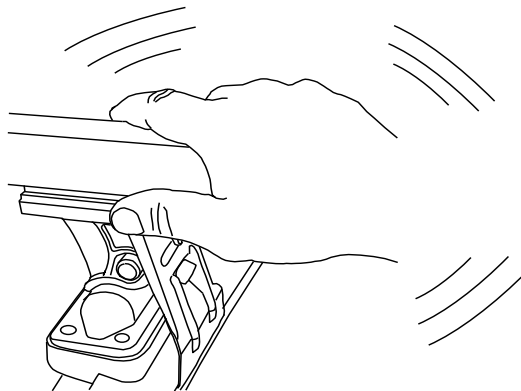


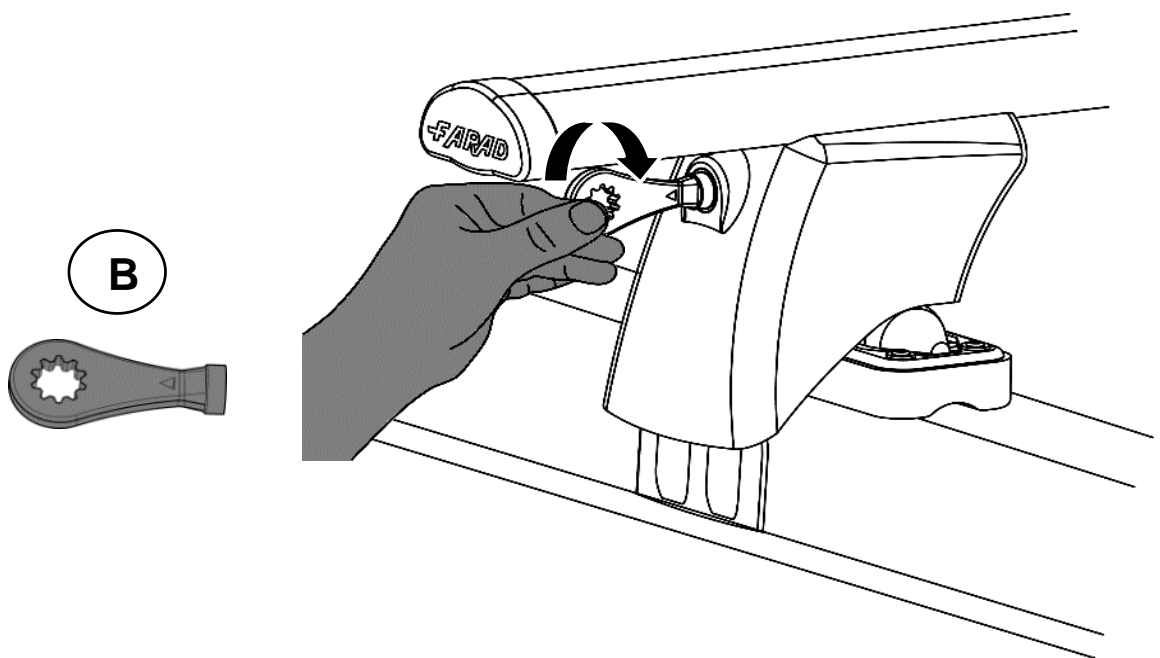
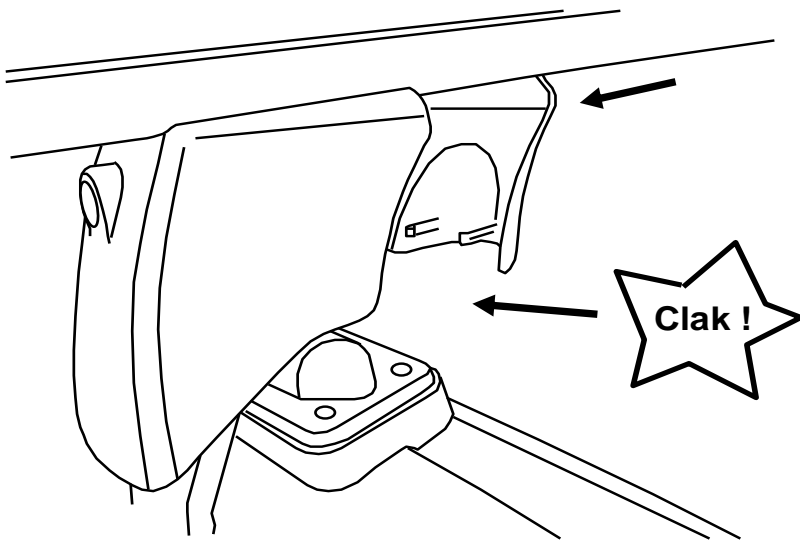
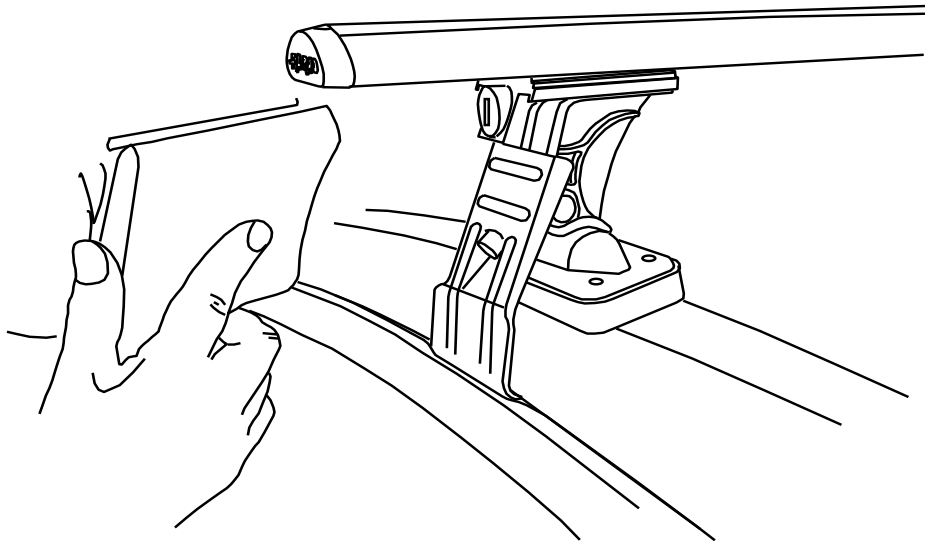
			<b>X</b>
<b>VW</b>	<b>ID.5</b>	<b>5</b>	<b>X= 325</b>
		<b>2022&gt;</b>	

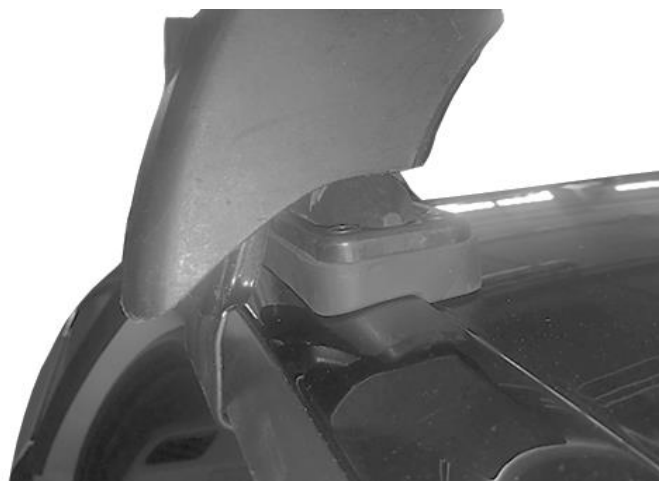
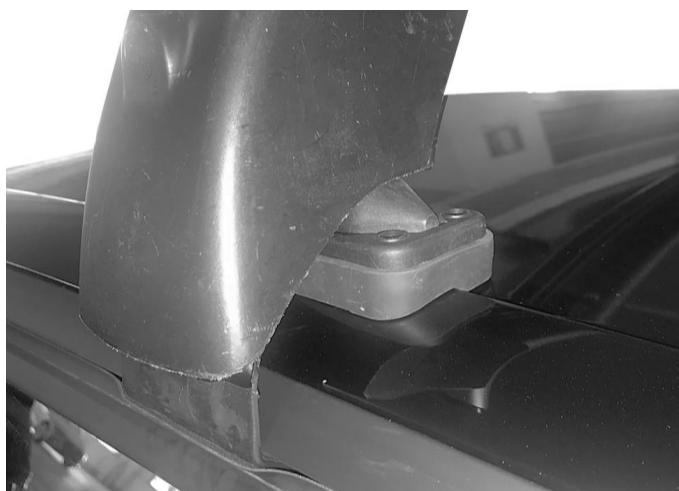
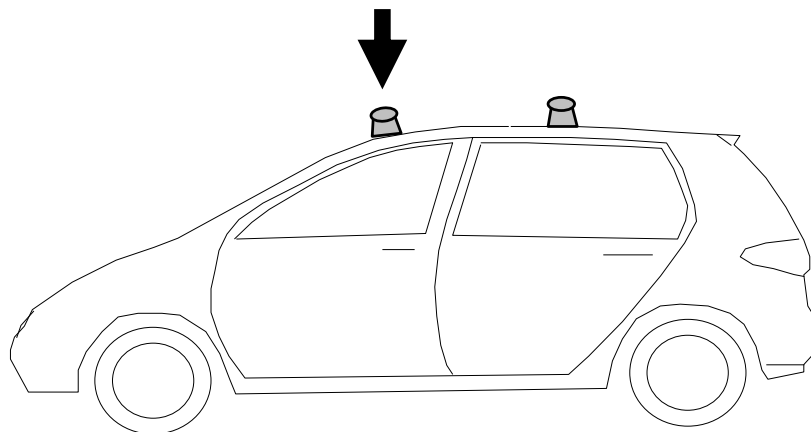




- |    |   |     |                                    |
|----|---|-----|------------------------------------|
| I  | Alternare il fissaggio delle viti                       | F   | Serrer alternativement chaque côté |
| PL | Śruby dokręcaj naprzemiennie                            | D   | Die Schrauben abwechselnd anziehen |
| GB | Tighten alternately                                     | E   | Apretar alternativamente           |
| NL | Afwisselend aan de linker- en de rechterkant aandraaien | SWE | Dra åt växelvis                    |







- I** CONTROLLARE PERIODICAMENTE IL FISSAGGIO DELLE VITI
- PL** OKRESOWO SPRAWDZAJ MOCOWANIE ŚRUB
- GB** CHECK THE SCREW FASTENING PERIODICALLY
- D** REGELMÄSSIG ÜBERPRÜFEN DIE BEFESTIGUNG DER SCHRAUBEN
- SWE** REGELBUNDET KONTROLLERA OM FASTSTÄLLANDE AV SKRUVARNA
- F** VERIFIEZ LA FIXATION DES VIS PERIODIQUEMENT

I Montaggio barra posteriore

PL Montaż Bagażnika Bazowego Przedniego

SWE Montering Främre Lasthållaren

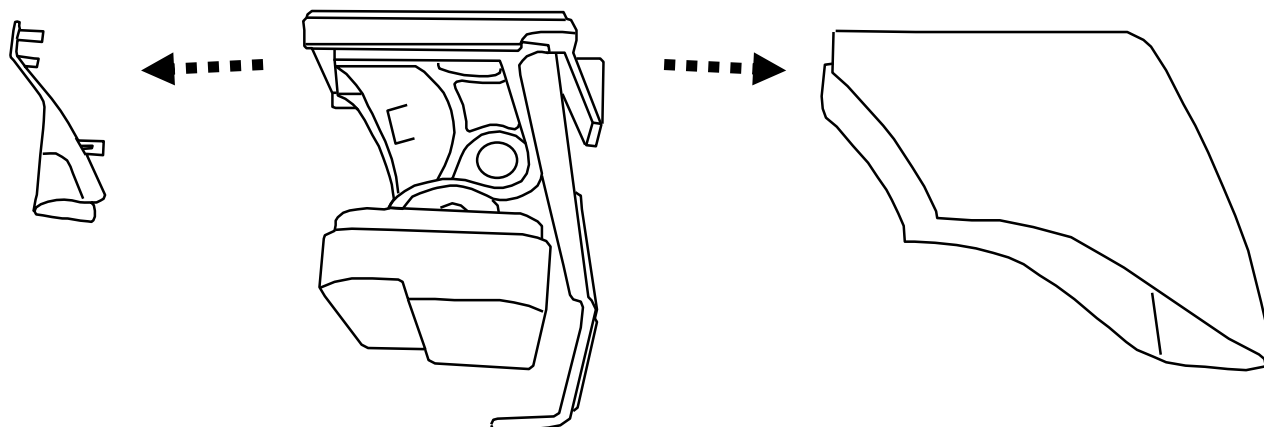
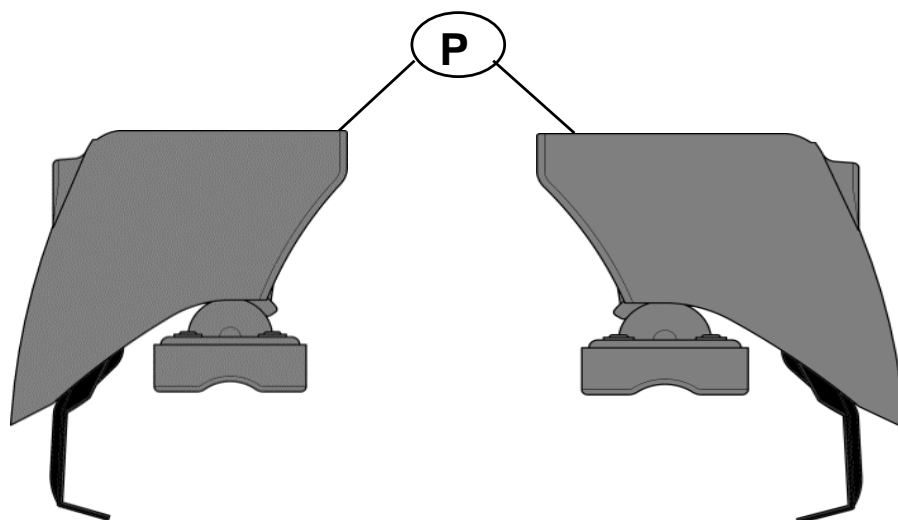
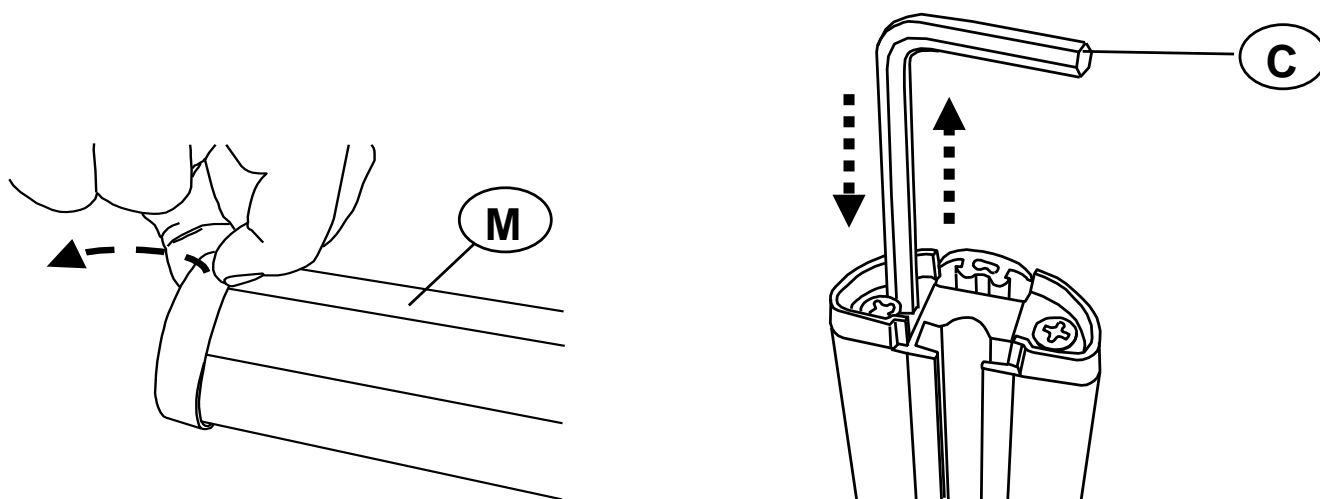
NL Montage Achterste Dakdrager

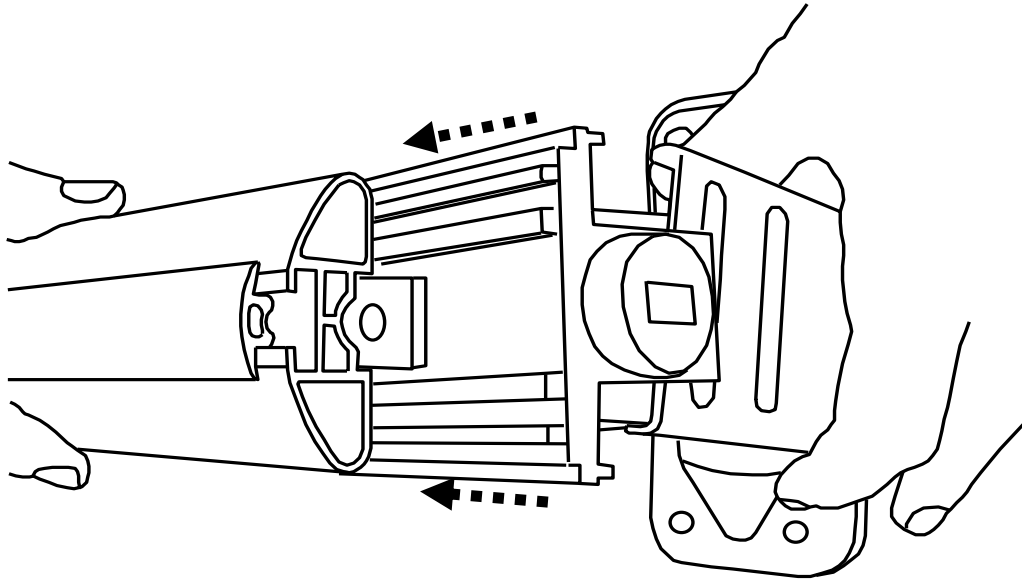
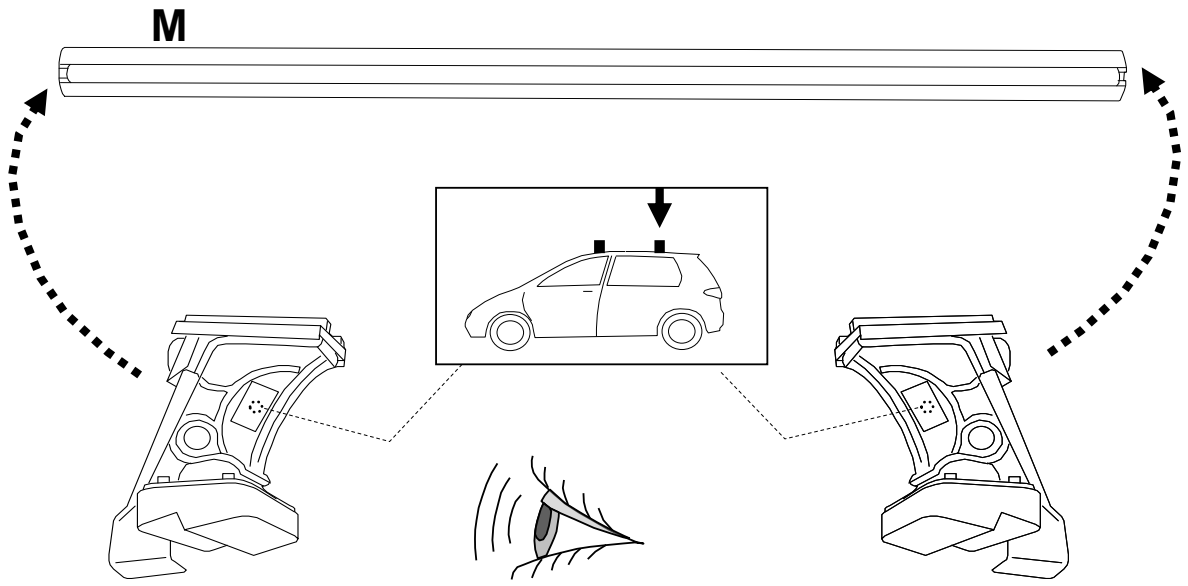
F Fixation Barre Arriere

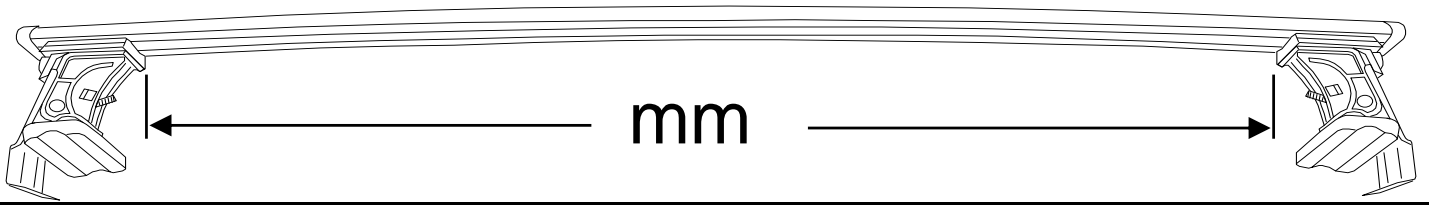
GB Fitting Rear Roof Bar




E Fijación Barra Trasera

D Montage Heckdachträgers

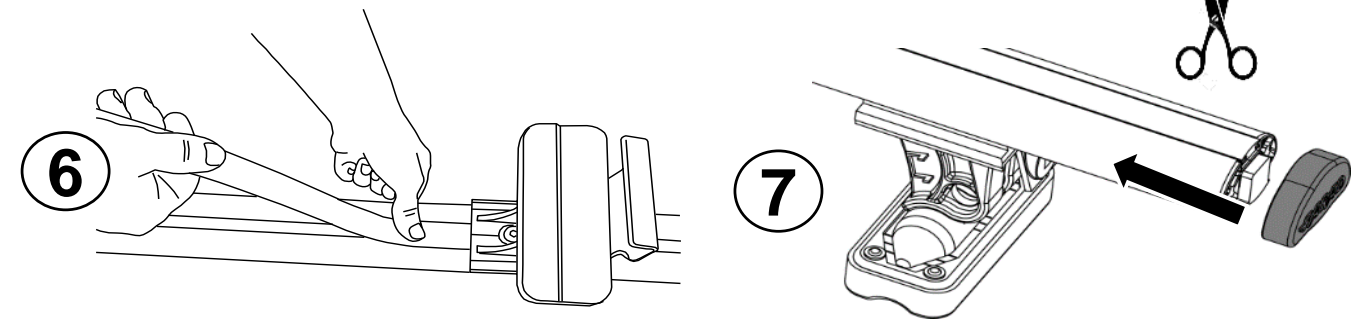
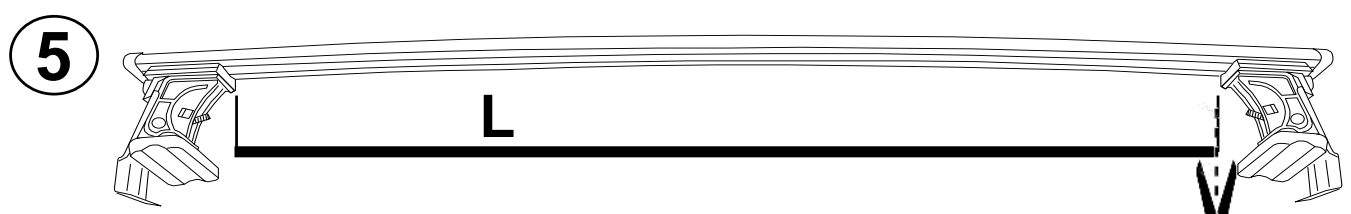
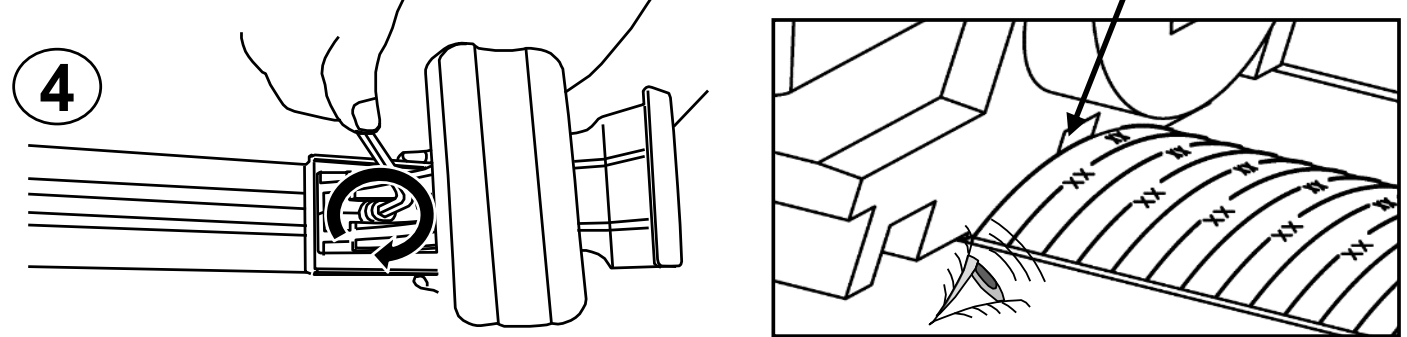
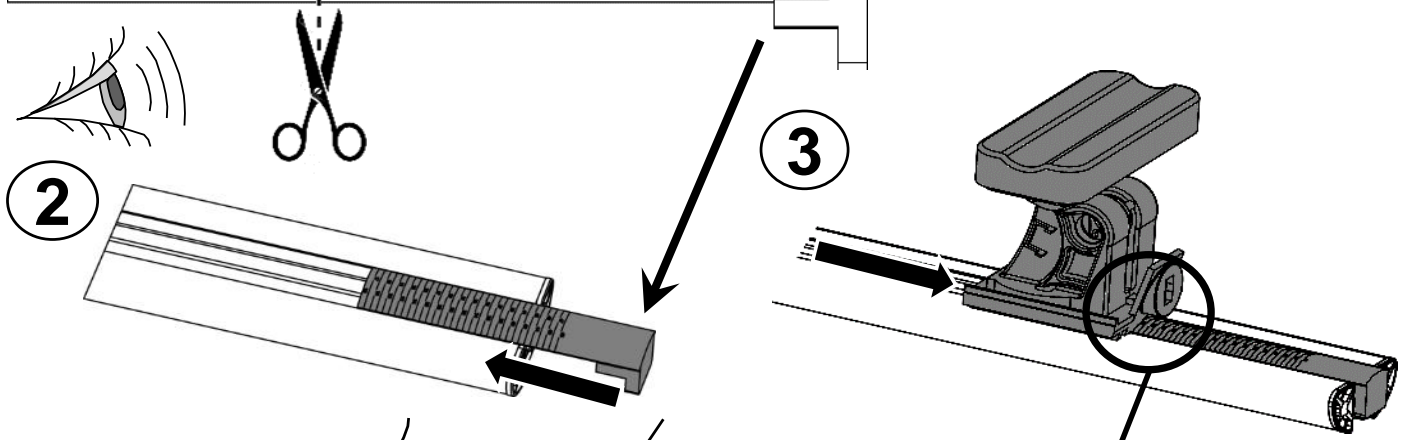
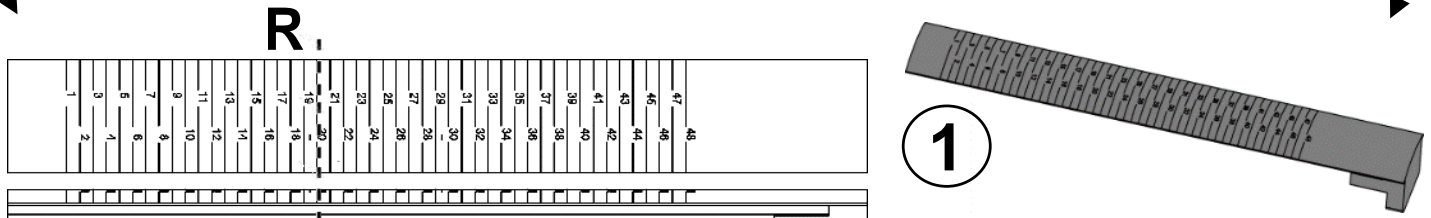


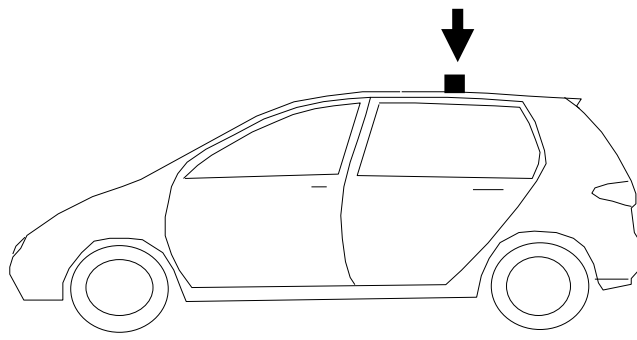




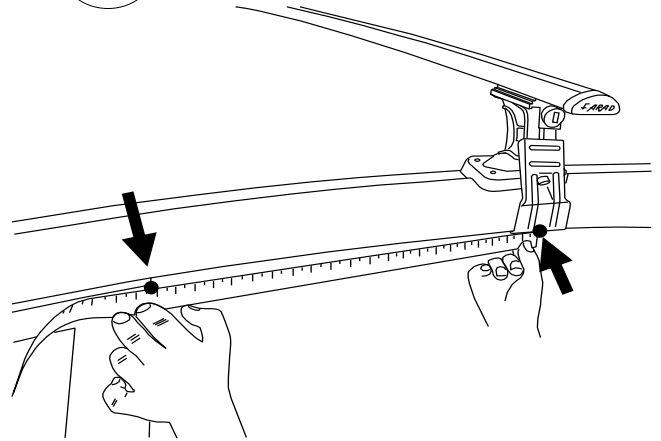
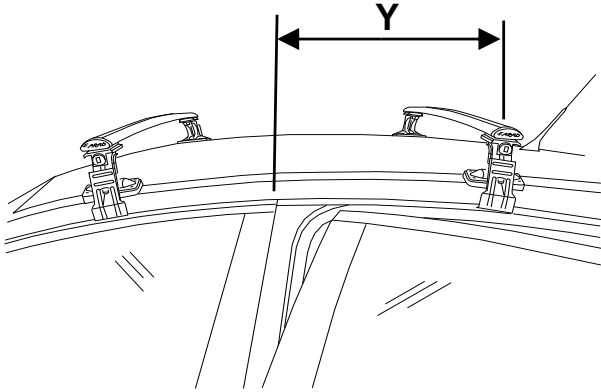
			<b>R</b>	<b>mm</b>
<b>VW</b>	<b>ID.5</b>	<b>2022&gt;</b>	<b>R= 20</b>	<b>1065</b>




(OPERATION 1 TO 6 NOT FOR IRON BAR)

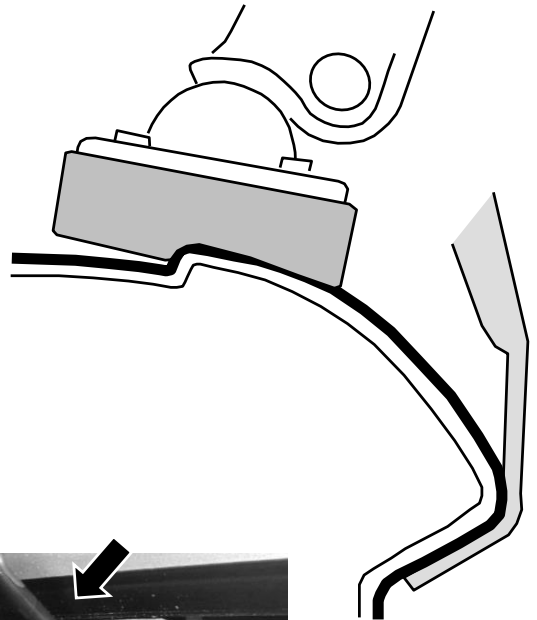
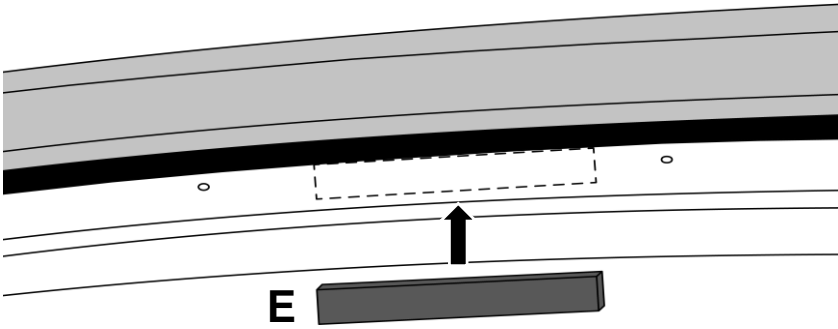
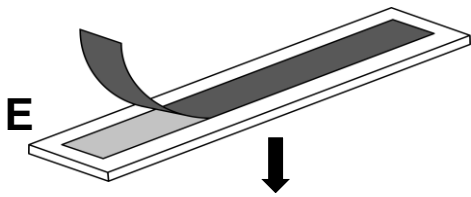




**D**

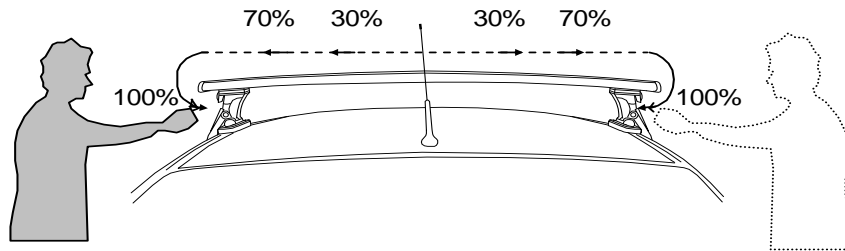
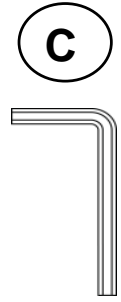
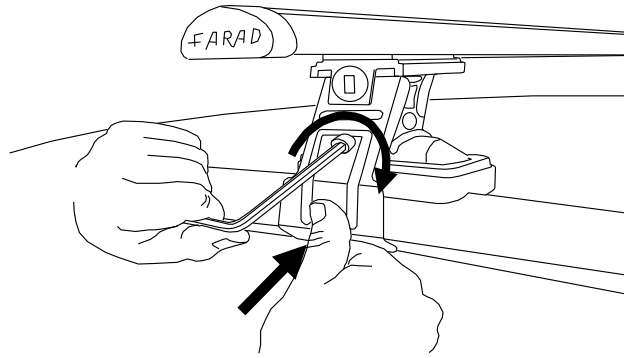


			<b>Y</b>
<b>VW</b>	<b>ID.5</b>	<b>2022&gt;</b>	<b>Y= 365</b>

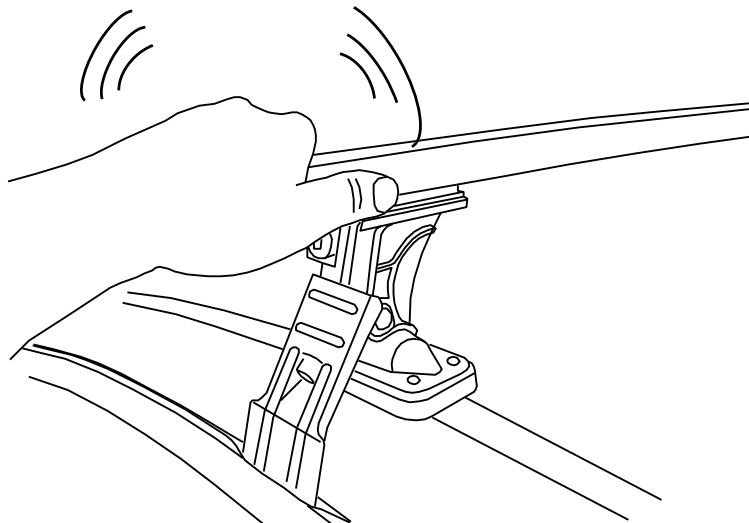


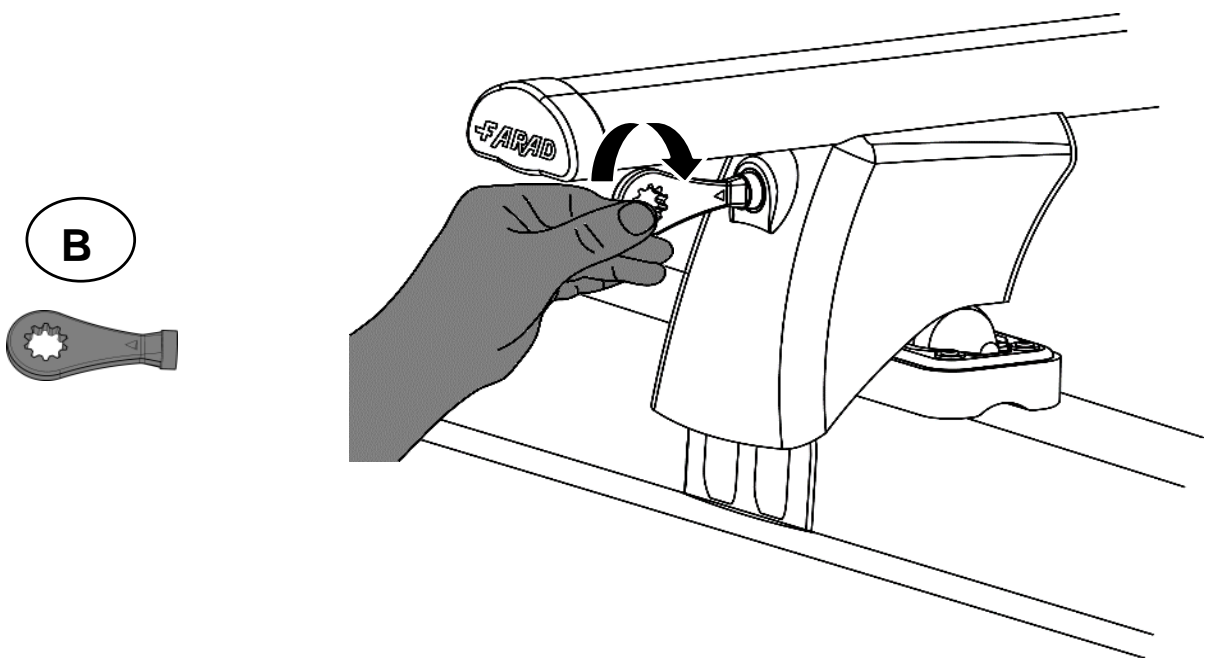
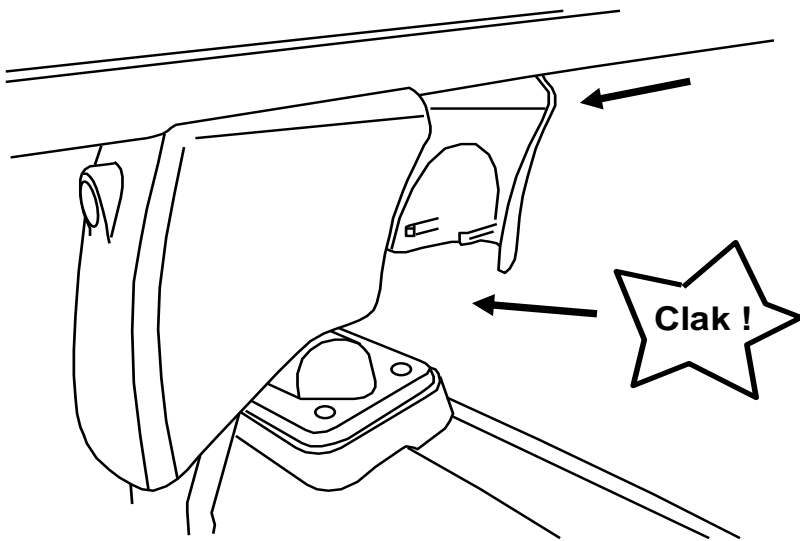
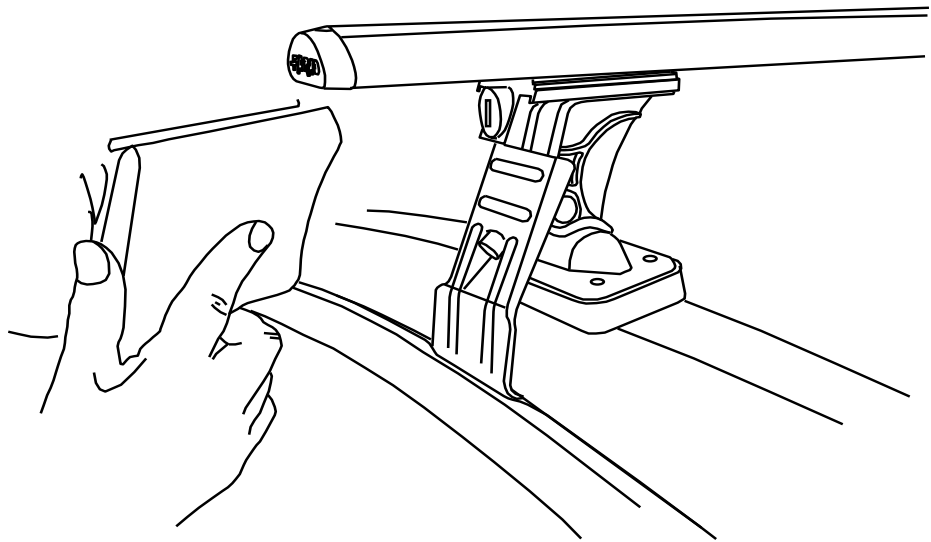
<b>REV 001</b>	<b>18/03/2024</b>	<b>16 / 20</b>
----------------	-------------------	----------------

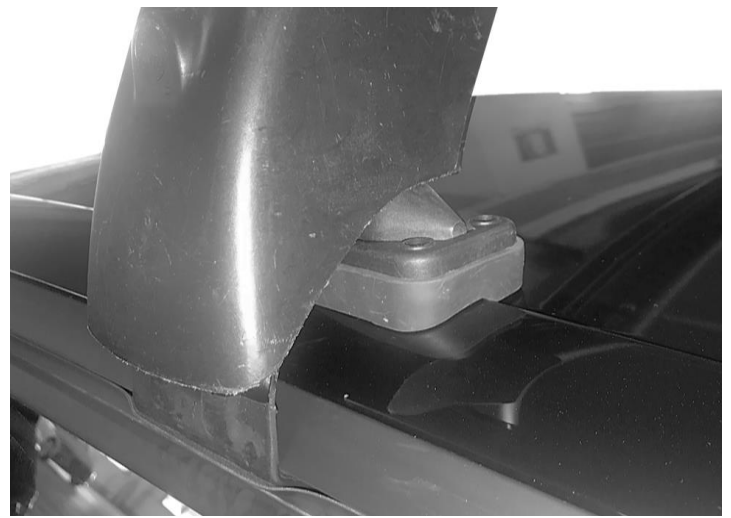
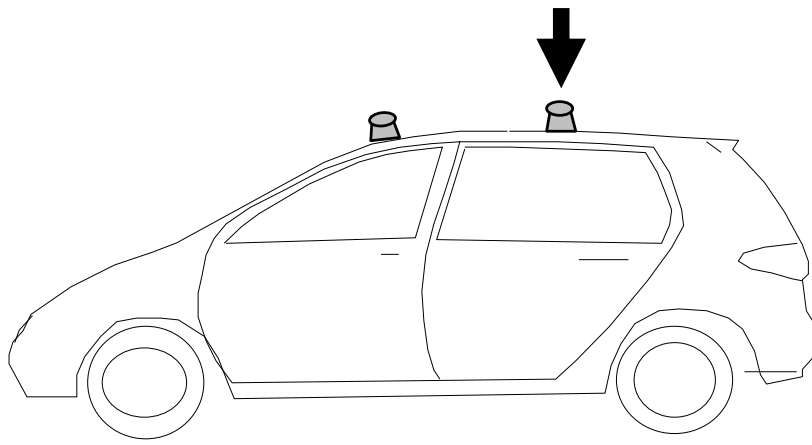




- |   |   |
|---|---|
| <b>I</b> Alternare il fissaggio delle viti                        | <b>F</b> Serrer alternativement chaque côté |
| <b>PL</b> Śruby dokręcaj naprzemiennie                            | <b>D</b> Die Schrauben abwechselnd anziehen |
| <b>GB</b> Tighten alternately                                     | <b>E</b> Apretar alternativamente           |
| <b>NL</b> Afwisselend aan de linker- en de rechterkant aandraaien | <b>SWE</b> Dra åt växelvis                  |





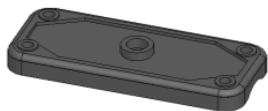


- I** CONTROLLARE PERIODICAMENTE IL FISSAGGIO DELLE VITI
- PL** OKRESOWO SPRAWDZAJ MOCOWANIE ŚRUB
- GB** CHECK THE SCREW FASTENING PERIODICALLY
- D** REGELMÄSSIG ÜBERPRÜFEN DIE BEFESTIGUNG DER SCHRAUBEN
- SWE** REGELBUNDET KONTROLLERA OM FASTSTÄLLANDE AV SKRUVARNA
- F** VERIFIEZ LA FIXATION DES VIS PERIODIQUEMENT

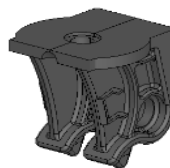
# RICAMBI - SPARE PARTS



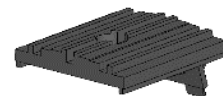
PIEDE GIREVOLE  
90341 / 2



PIEDE FISSO  
90341 / 15



SUPPORTO CENTRALE  
90341 / 1



SUPPORTO BARRA  
90341 / 5



SOTTO PIEDE SP01  
90341 / 3



SOTTO PIEDE SP03  
90341 / 16



SOTTO PIEDE SP04  
90341 / 13



SOTTO PIEDE SP07  
90341 / 11



SOTTO PIEDE SP08  
90341/14



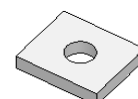
SOTTO PIEDE SP10  
90341 / 12



SOTTO PIEDE SP12  
90341 / 1



CHIAVE ESAGONALE 6  
9331 / 148



PIASTRINA  
90341 / 21



DISTANZIALE  
90341 / 20



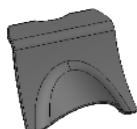
NOTTOLINO + N° COMB.  
90341 / 6



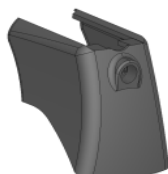
SOTTOTAPPO  
90241 / 9



TAPPO BARRA  
90241 / 6



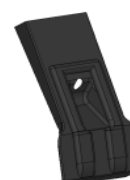
INVOLUCRO POST.  
90341 / 9



INVOLUCRO ANTERIORE  
90341 / 8



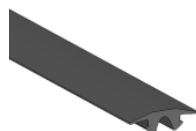
CHIAVE + N° COMB  
90341 / 7



PALETTA  
90341 / 4



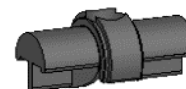
BARRA ALLUMINIO  
90241 / 7



GUARNIZIONE BARRA  
90241 / 8



RIGA CARTA  
90341 / 19



PERNO  
90241 / 15



GUARNIZIONE  
NUMERICA  
91141 / 14

**FARAD**<sup>®</sup>  
made in italy

[www.faradworld.com](http://www.faradworld.com)

