

FARAD[®] BARS

made in italy

Evolution Srl unipersonale, Via A. De Gasperi 26, 12040 Sanfrè (CN) Italy

www.faradworld.com

+39 0172 58575

BS 181 - 3

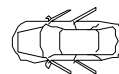
AUDI e-TRON 2020-2023

AUDI e-TRON Sportback 2020-2023

AUDI Q8 e-TRON 2023>

AUDI Q8 e-TRON Sportback 2023>

5



I Istruzioni di montaggio

F Instructions de montage

PL Instrukcja montażu

D Einbauanleitung

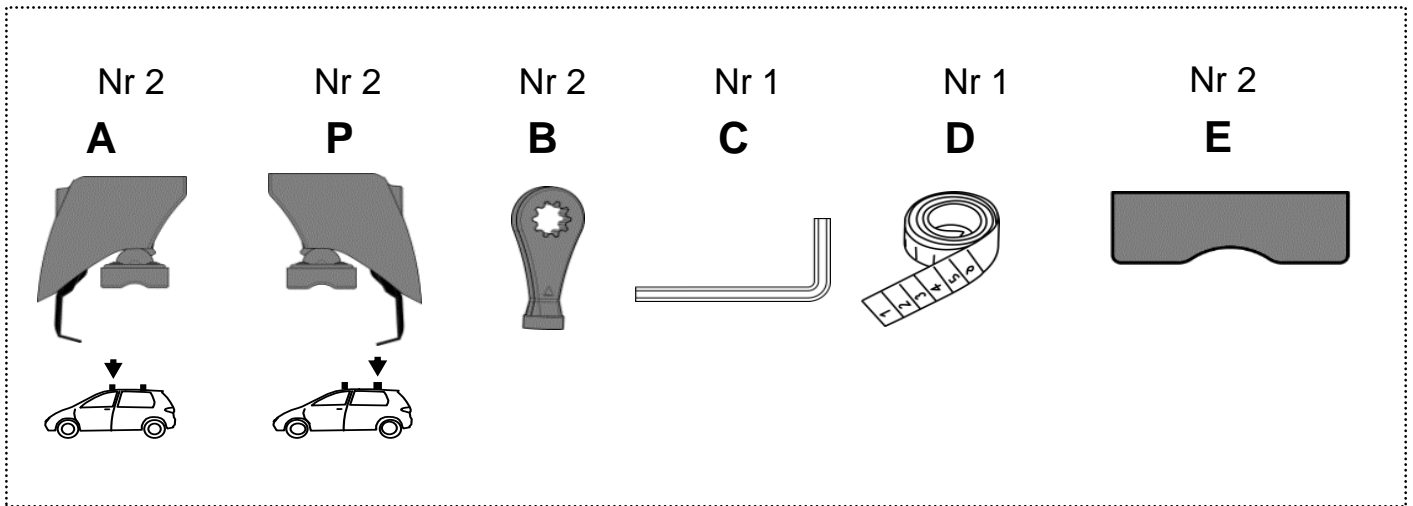
GB Fitting instructions

E Instrucciones de montaje

NL Inbouwhandleiding

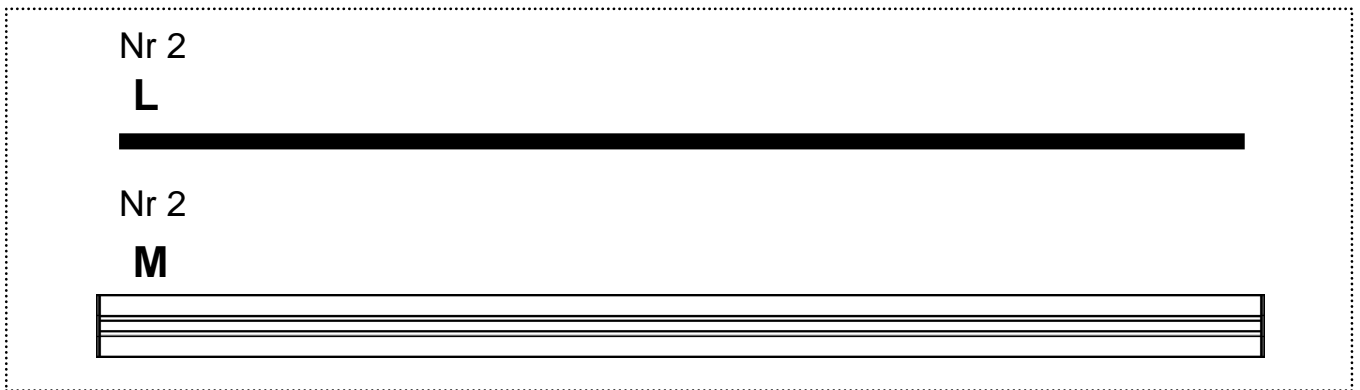
SWE Montageanvisnin

KIT BS

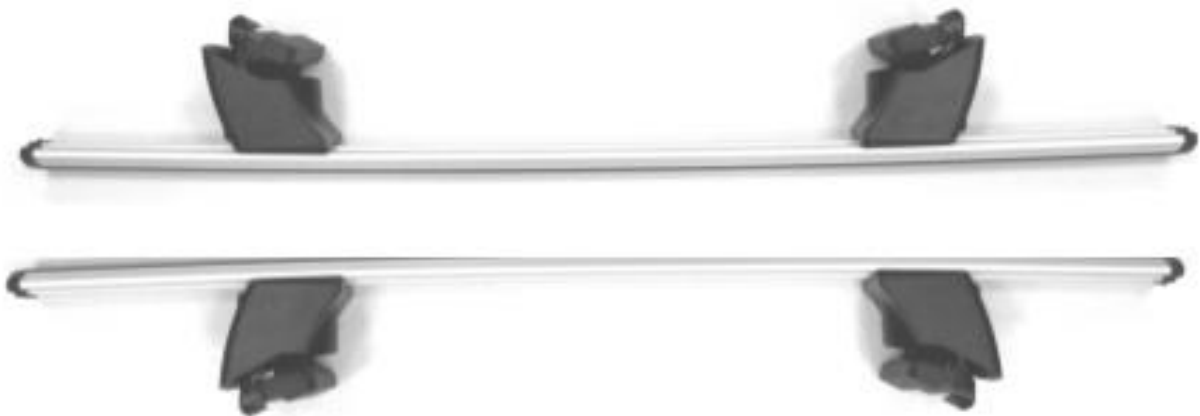


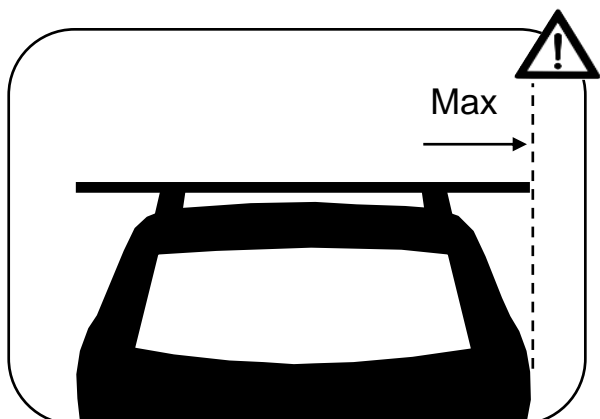
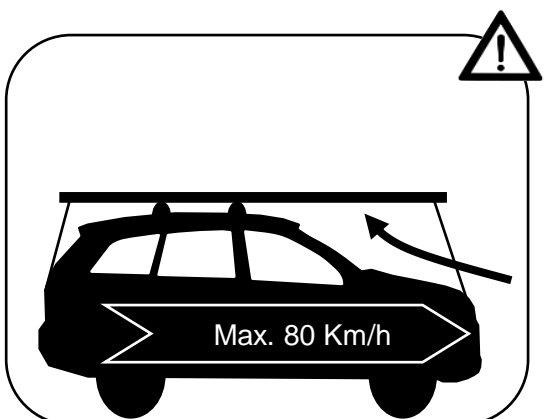
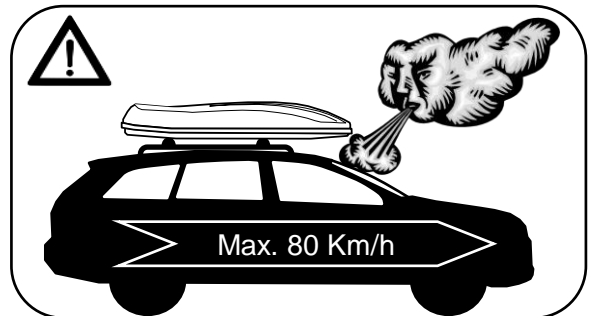
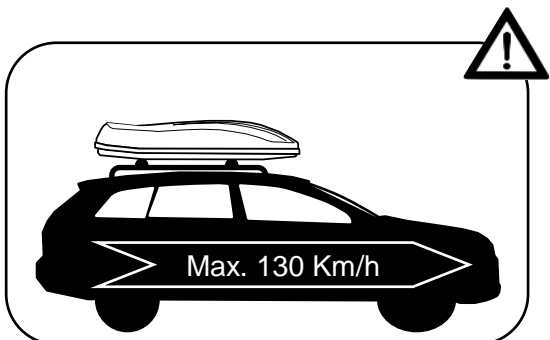
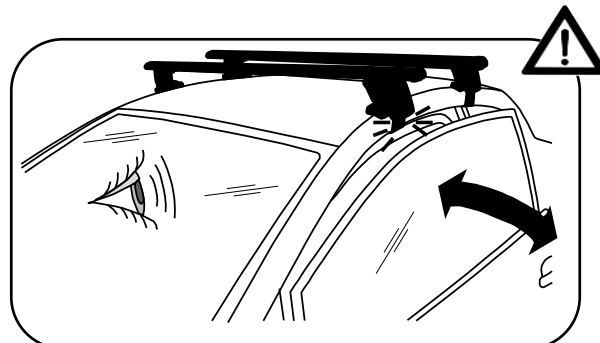
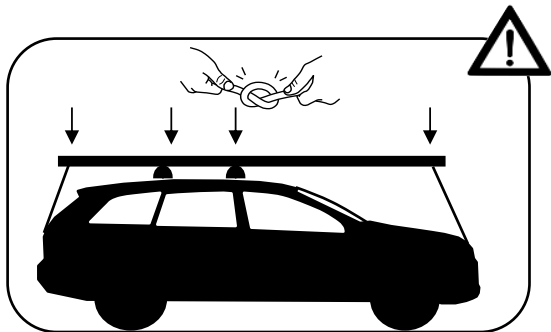
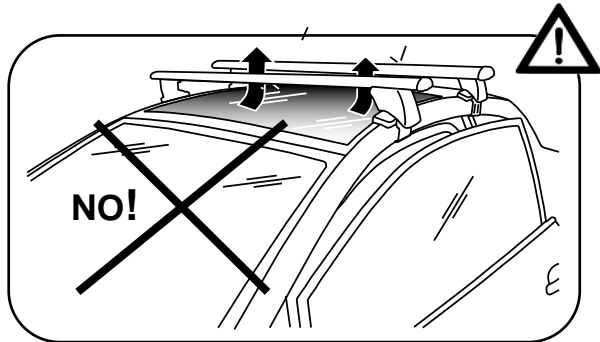
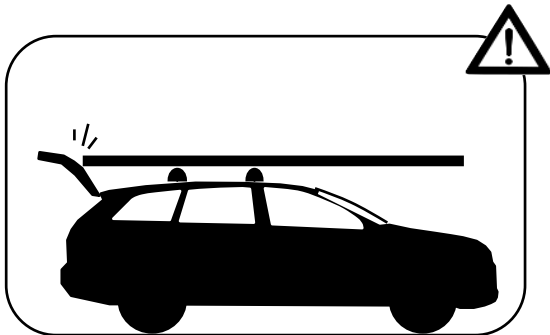
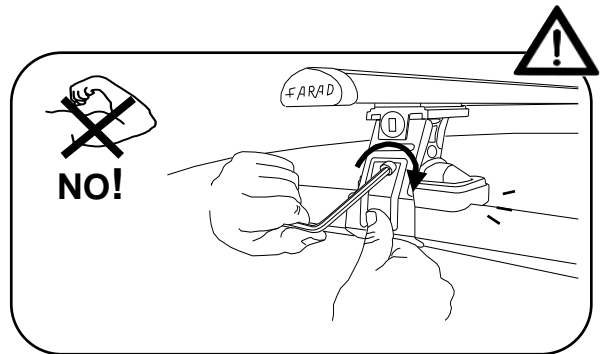
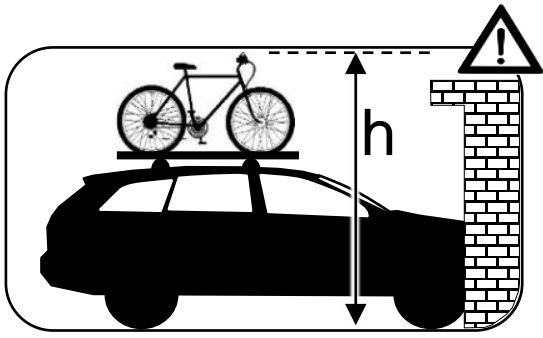
KIT ALU

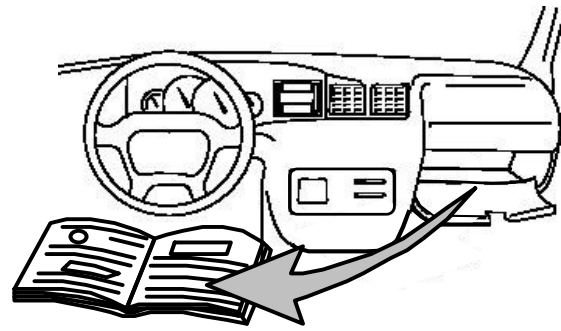
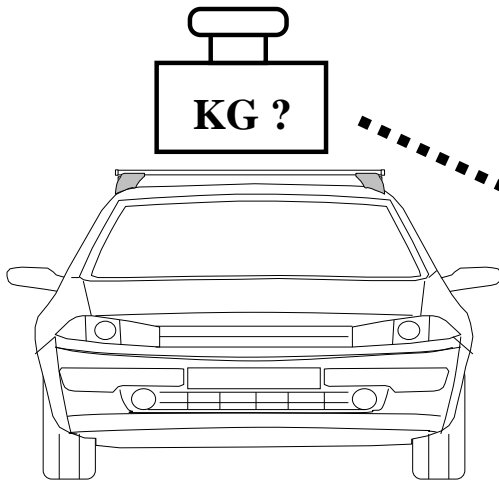
+



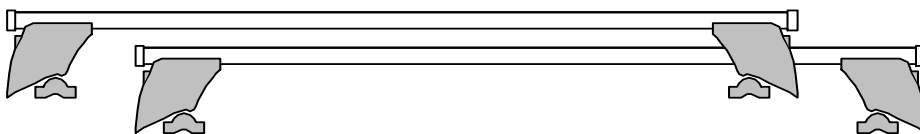
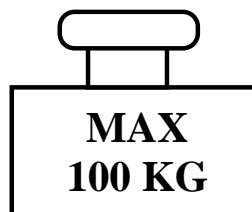
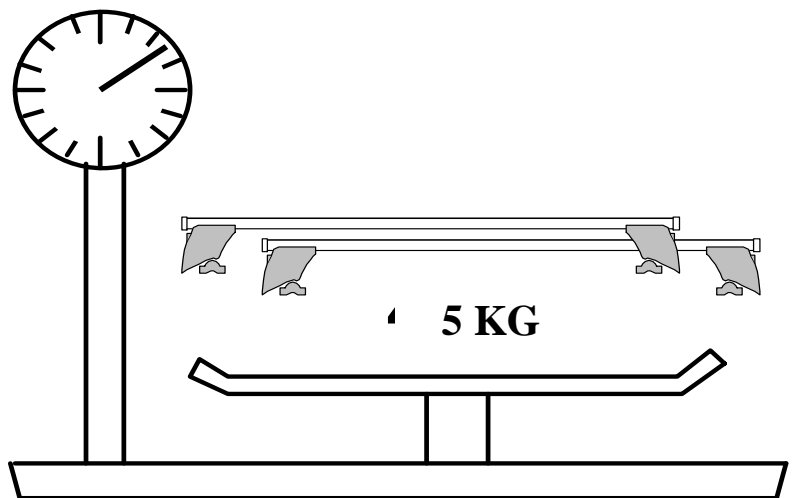
=

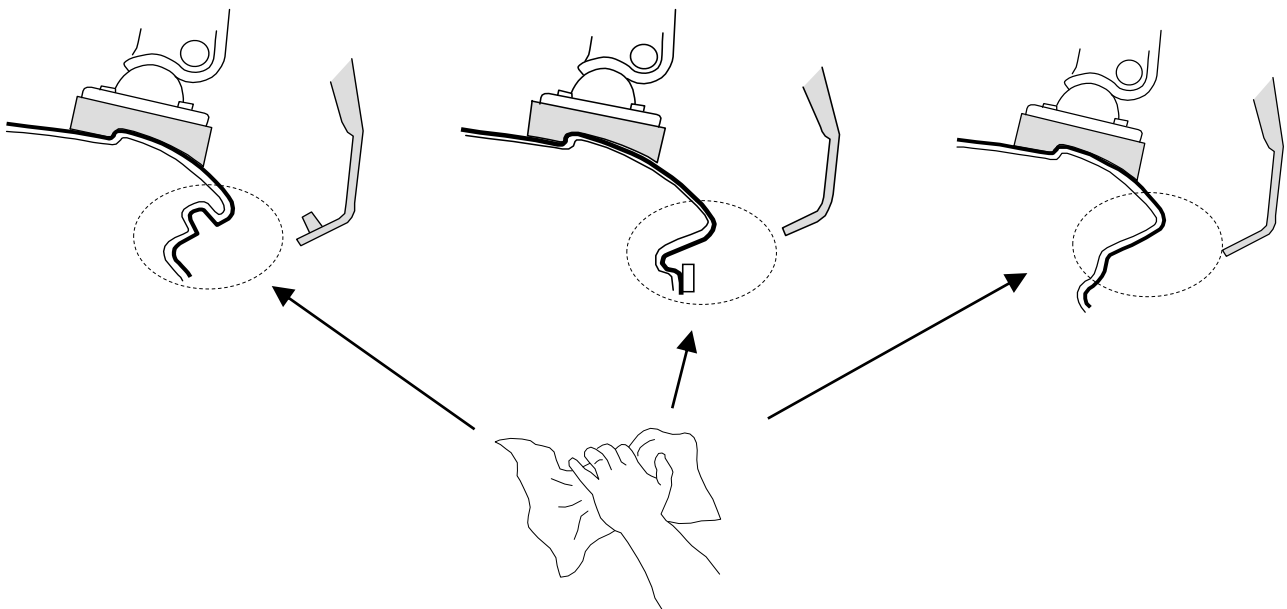
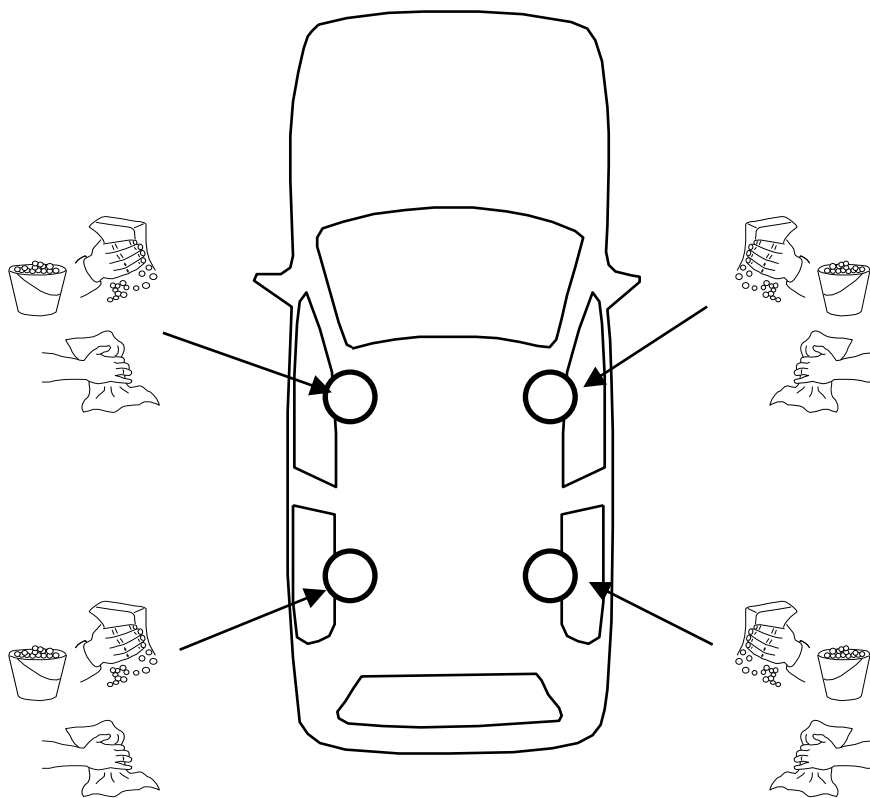






- I Controllare carico del tetto sul manuale dell'auto
- PL Sprawdź ładowność dachu w instrukcji
- GB Check roof load capacity in car instruction
- NL check de handleiding belasting van het dak van de auto
- F vérifier le chargement manuel du toit de la voiture
- D überprüfen Sie die manuelle Beladung der Autodach
- E comprobar la carga manual del techo del coche
- SWE kontrollera manuell inläggning på taket av bilen





I Montaggio Barra Anteriore

F Fixation Barre Avant

PL Montaż Bagażnika Bazowego Tylnego

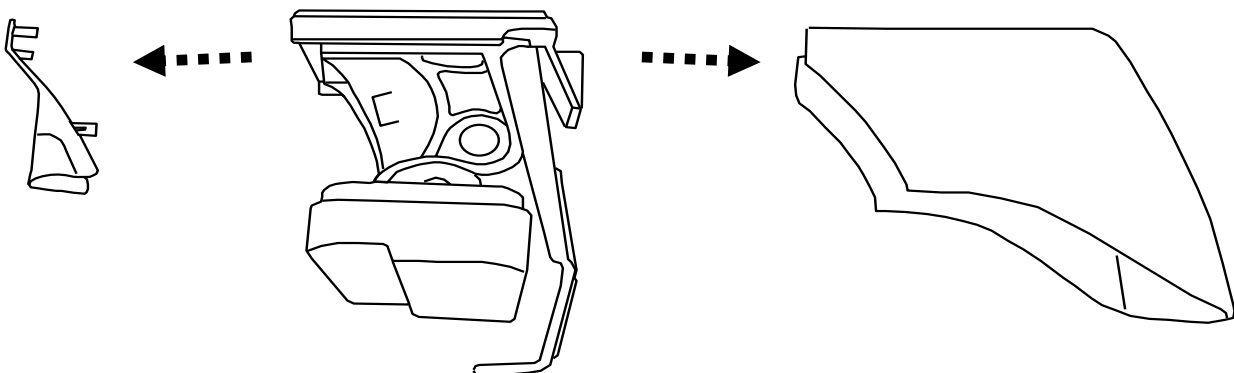
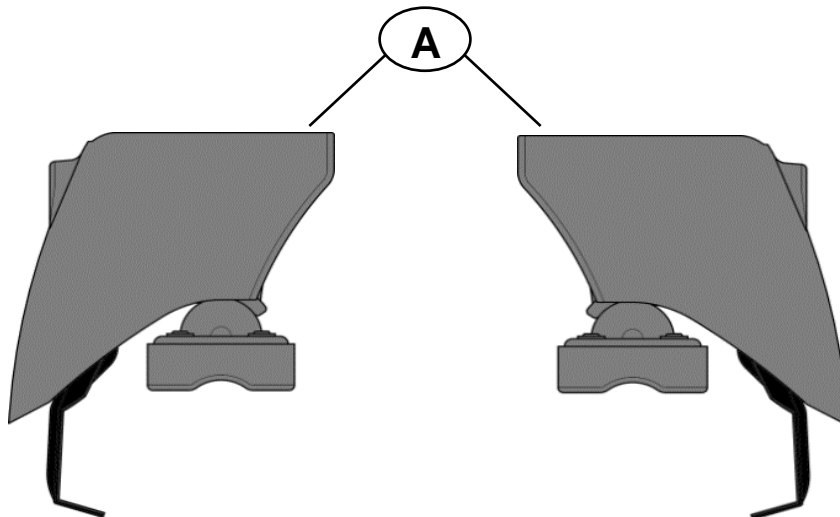
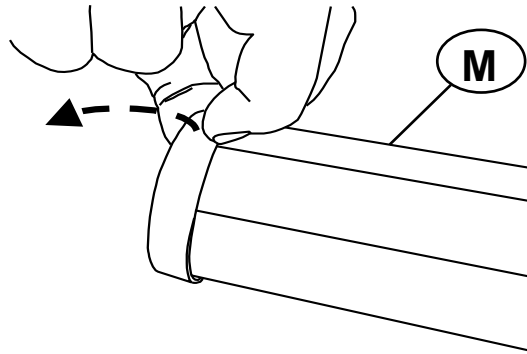
GB Fitting Front Roof Bar

D Montage Vorderes Dachträgers

NL Montage Voorste Dakdrager

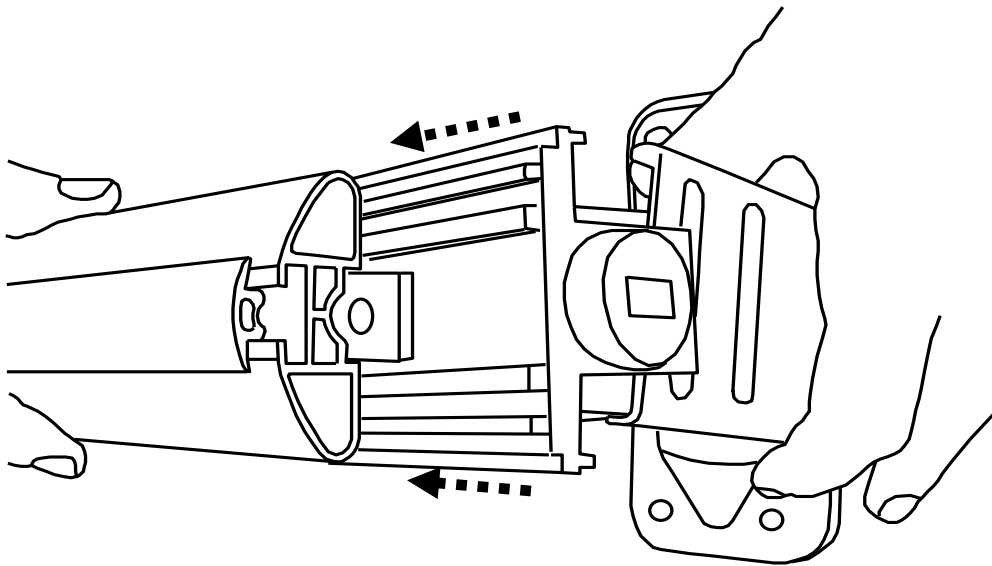
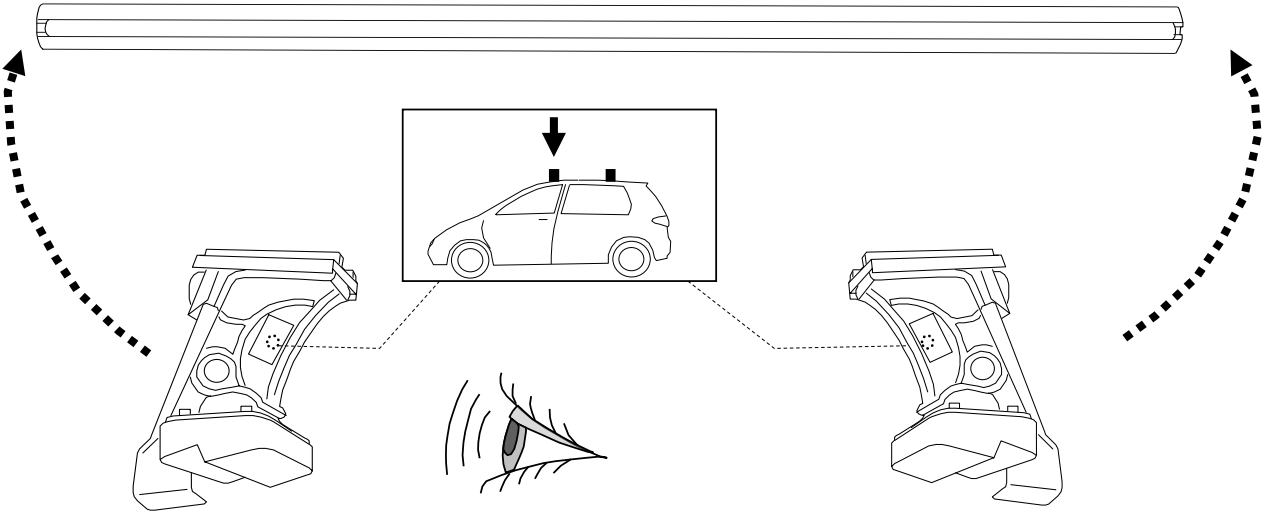
SWE Montering Av Främre Lasthållaren

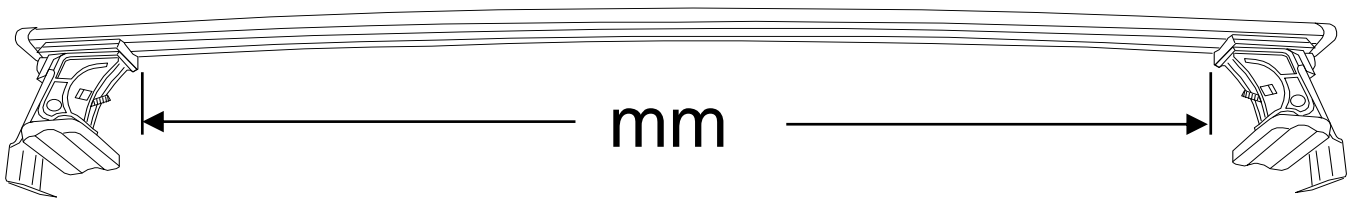
E Fijación Barra Frontal






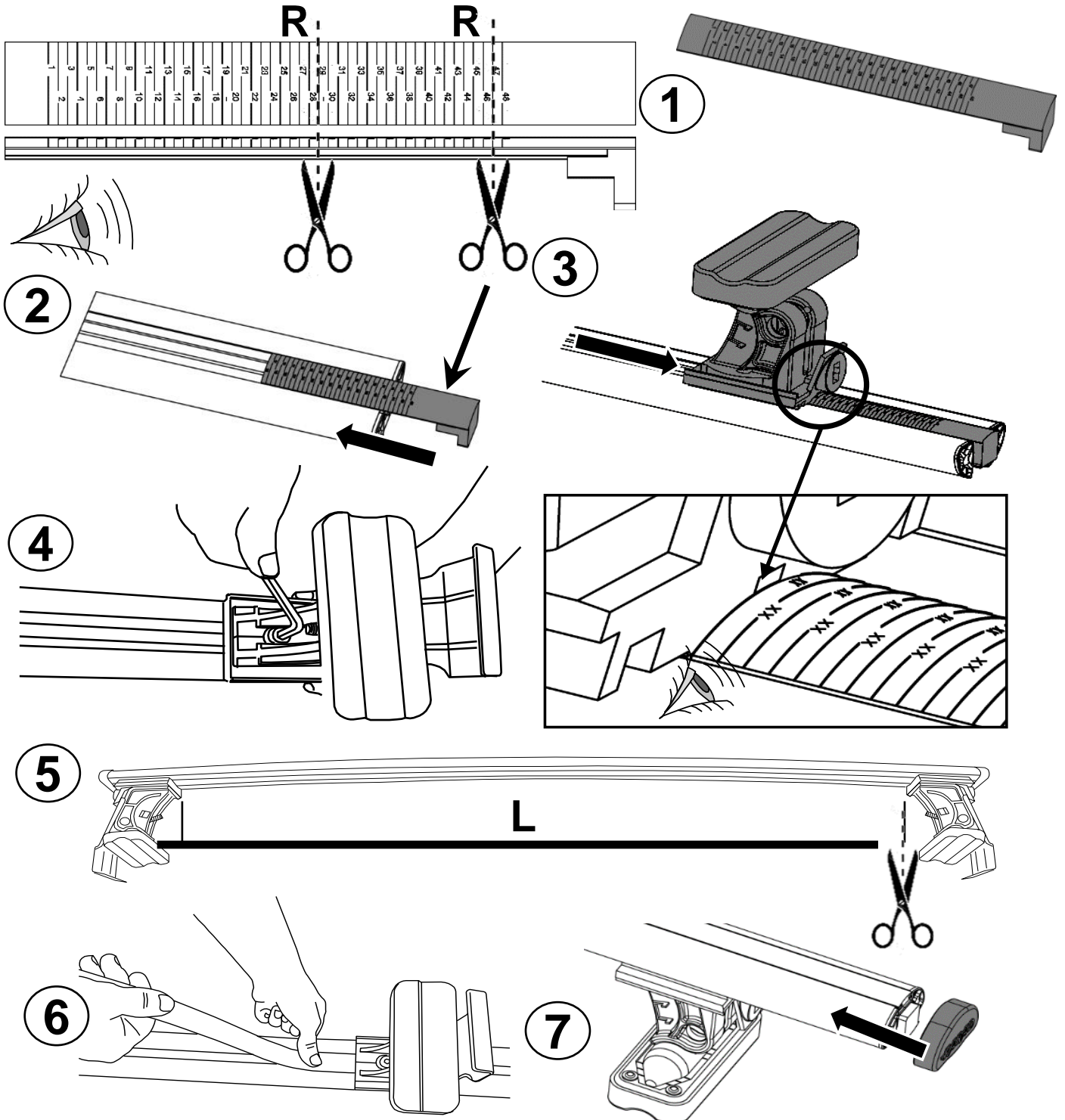


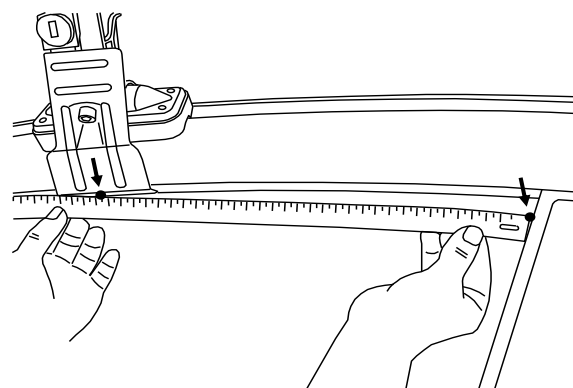
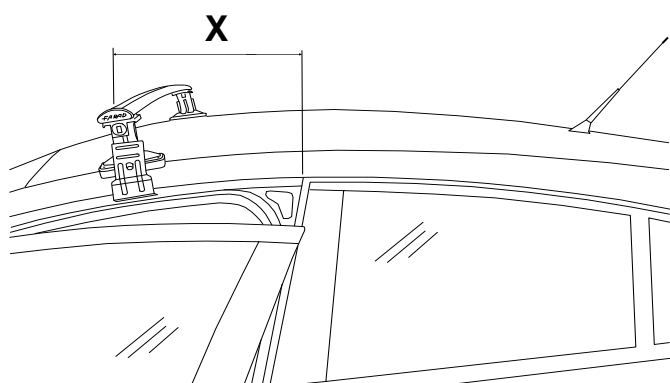
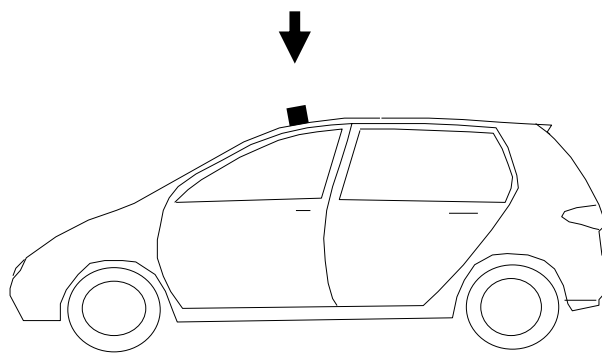
M


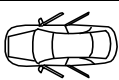
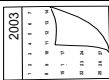


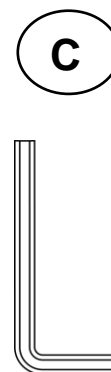
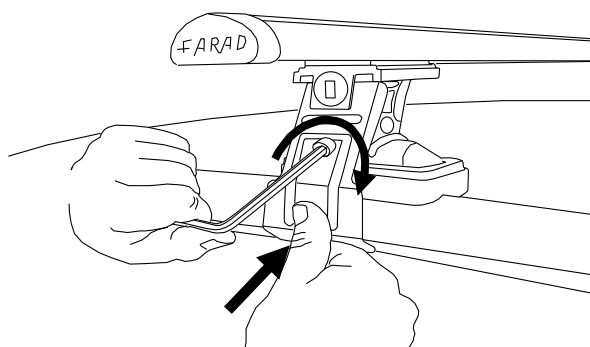


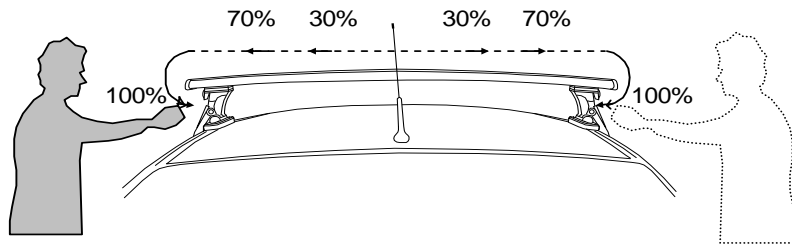
				R	mm
AUDI	e-TRON	5	2020-2023	R = 47	1100
AUDI	Q8 e-TRON	5	2023>	R = 47	1100
AUDI	e-TRON sportback	5	2020-2023	R = 47	1100
AUDI	Q8 e-TRON sportback	5	2023>	R = 47	1100





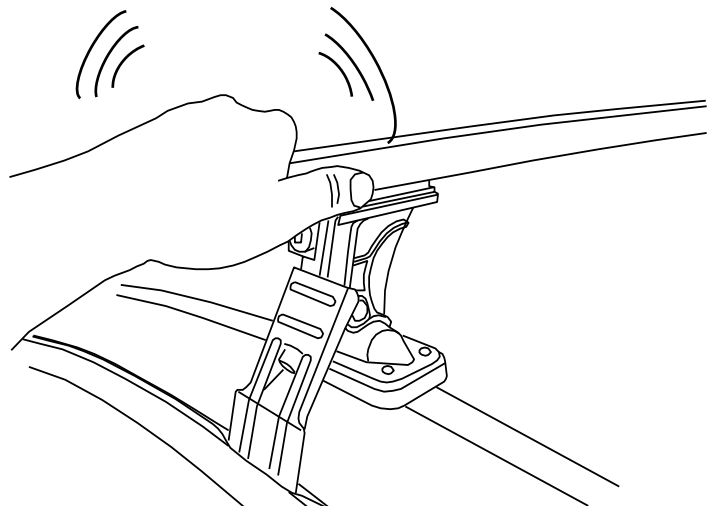
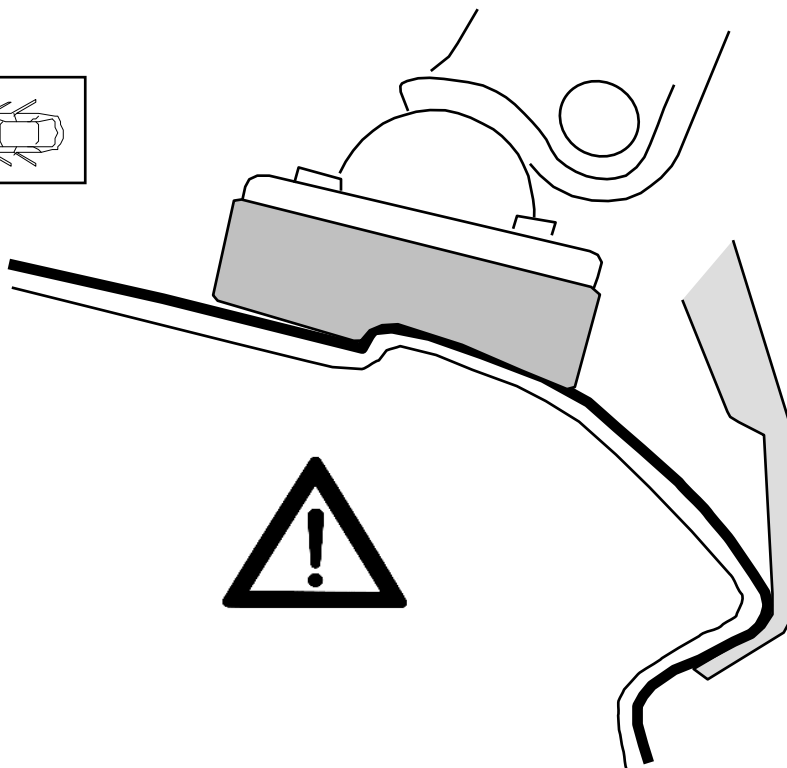
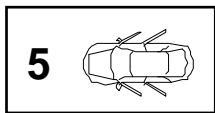
				X
AUDI	e-TRON	5	2020-2023	X = 180
AUDI	Q8 e-TRON	5	2023>	X = 180
AUDI	e-TRON sportback	5	2020-2023	X = 250
AUDI	Q8 e-TRON sportback	5	2023>	X = 250

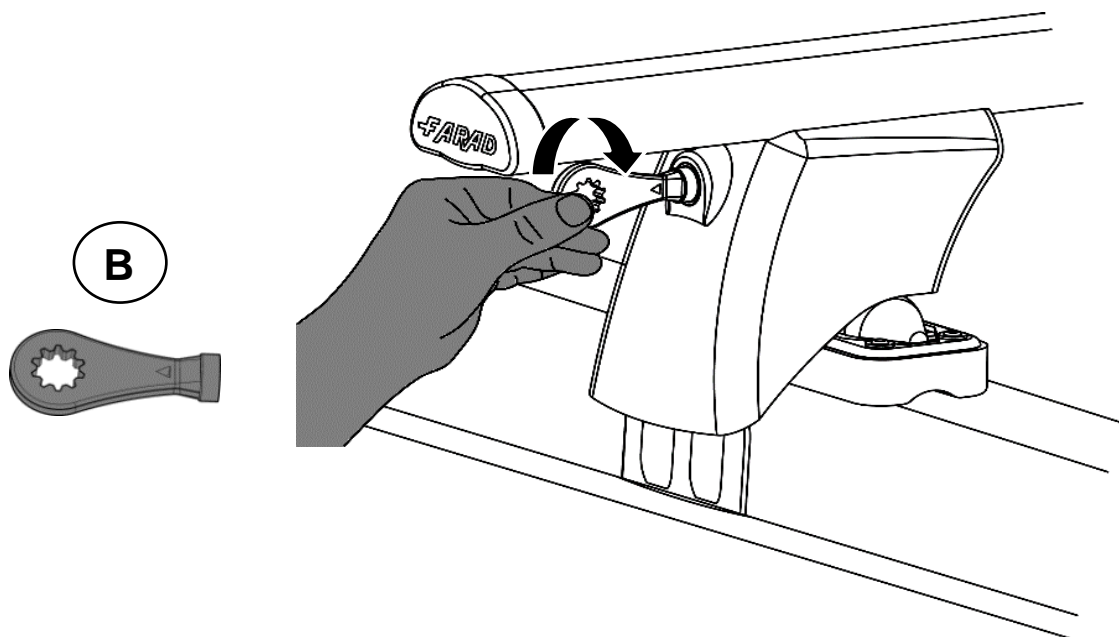
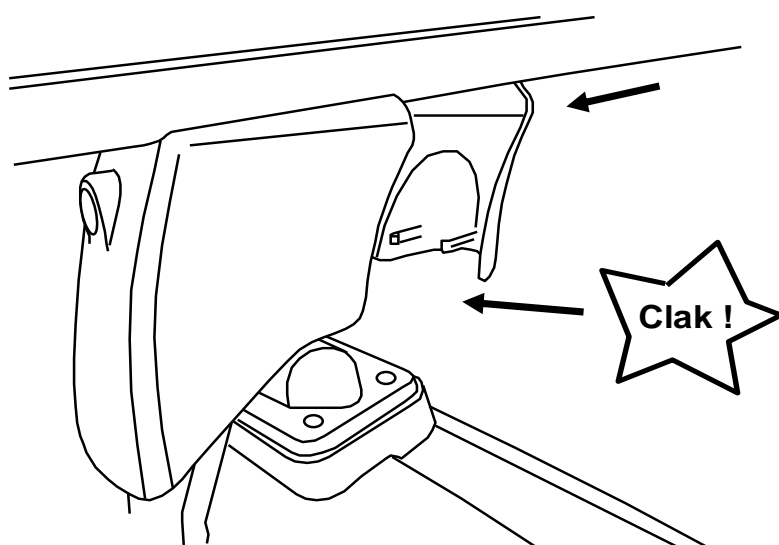
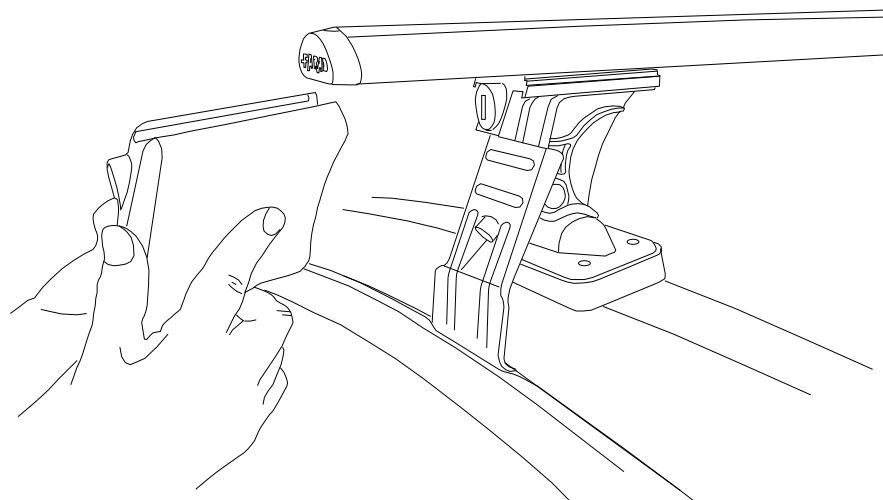


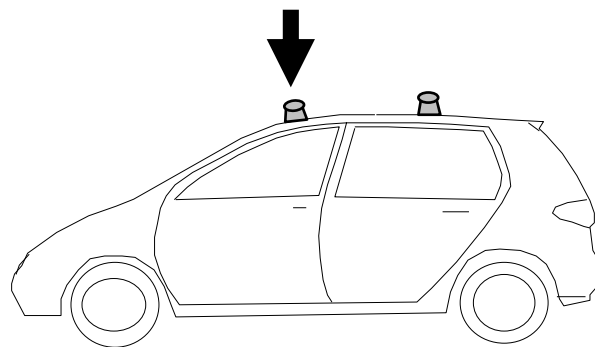


- I Alternare il fissaggio delle viti
- PL Śruby dokręcaj naprzemiennie
- GB Tighten alternately
- NL Afwisselend aan de linker- en de rechterkant aandraaien

- F Serrer alternativement chaque côté
- D Die Schrauben abwechselnd anziehen
- E Apretar alternativamente
- SWE Dra åt växelvis







AUDI e-TRON 5P 2020-2023
AUDI Q8 e-TRON 5P 2023>
AUDI e-TRON SPORTBACK 5P 2020-2023
AUDI Q8 e-TRON SPORTBACK 5P 2023>



- I** CONTROLLARE PERIODICAMENTE IL FISSAGGIO DELLE VITI
- PL** OKRESOWO SPRAWDZAJ MOCOWANIE ŚRUB
- GB** CHECK THE SCREW FASTENING PERIODICALLY
- D** REGELMÄSSIG ÜBERPRÜFEN DIE BEFESTIGUNG DER SCHRAUBEN
- SWE** REGELBUNDET KONTROLLERA OM FASTSTÄLLANDE AV SKRUVARNA
- F** VERIFIEZ LA FIXATION DES VIS PERIODIQUEMENT

I Montaggio barra posteriore

PL Montaż Bagażnika Bazowego Przedniego

SWE Montering Främre Lasthållaren

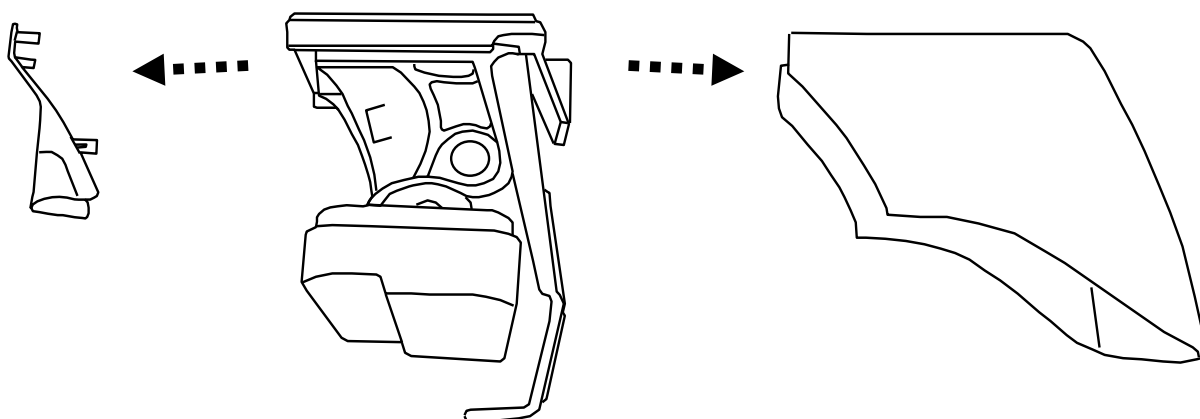
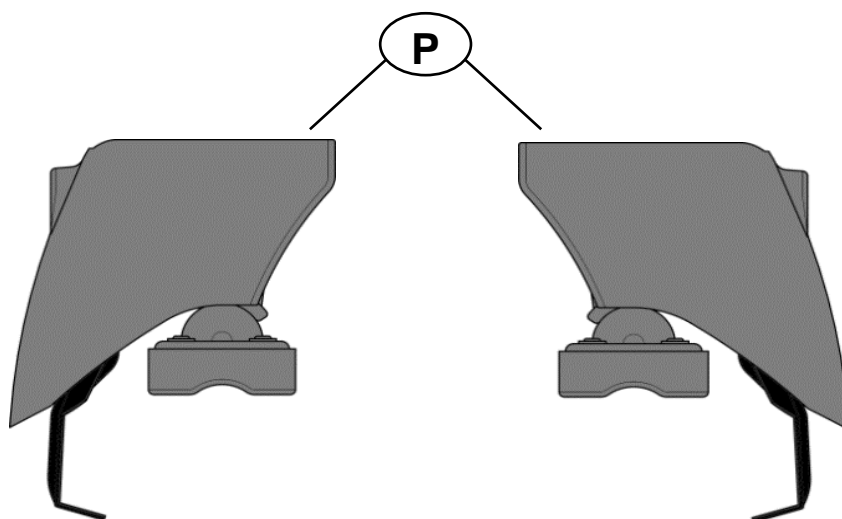
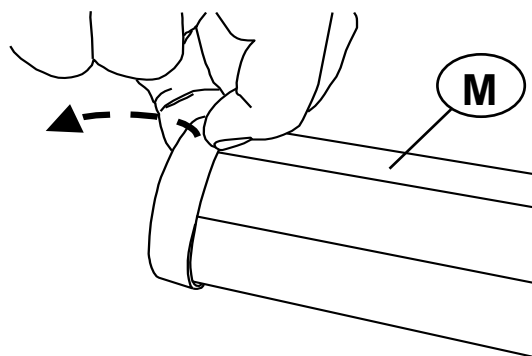
NL Montage Achterste Dakdrager

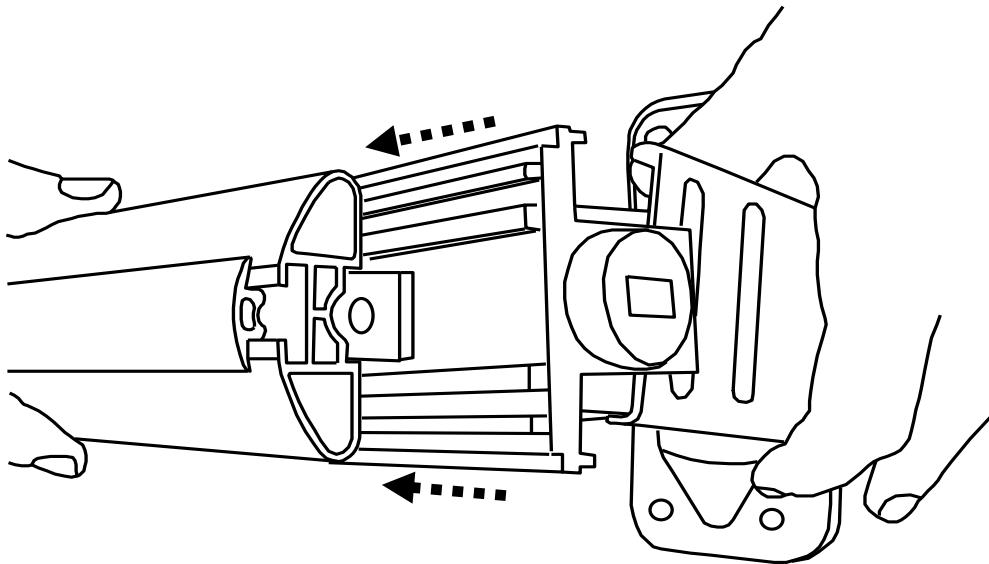
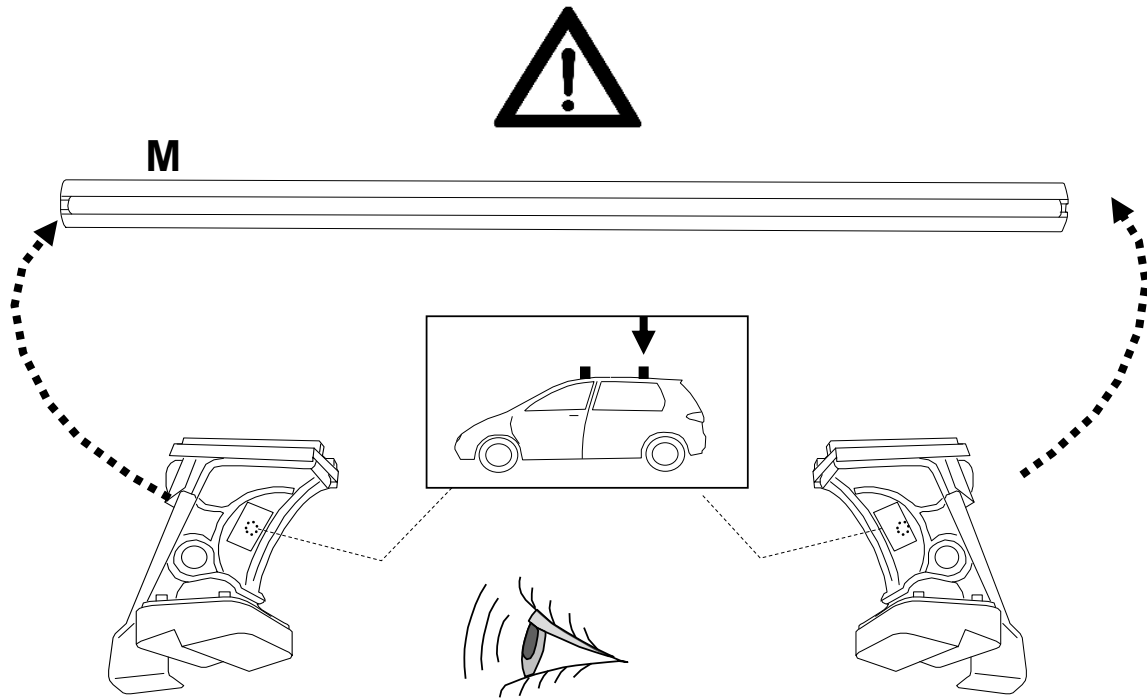
F Fixation Barre Arriere

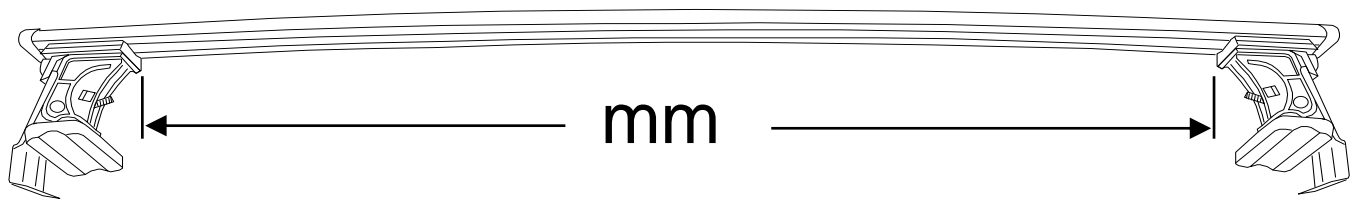
GB Fitting Rear Roof Bar


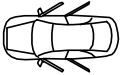

E Fijación Barra Trasera

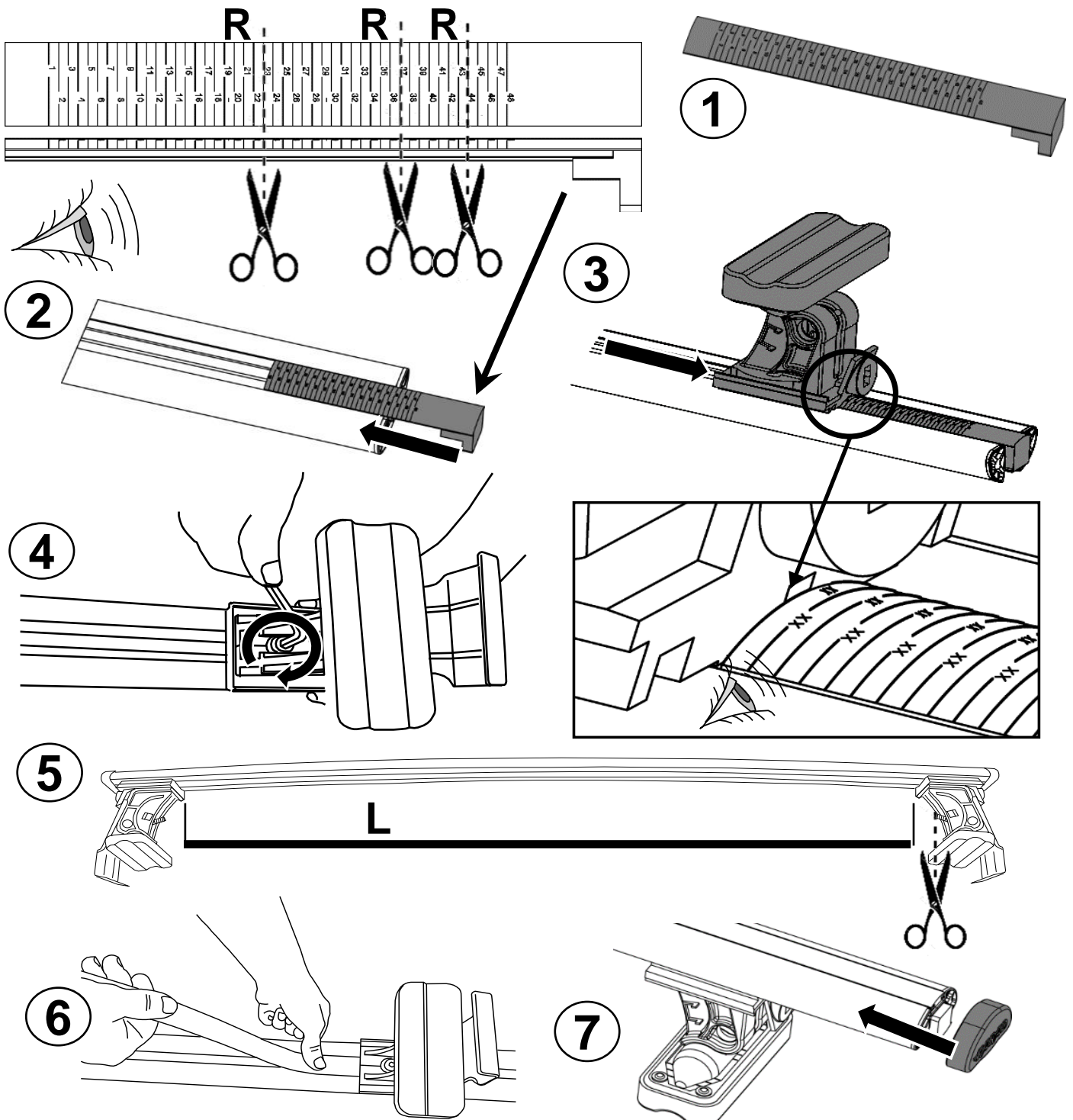
D Montage Heckdachträgers

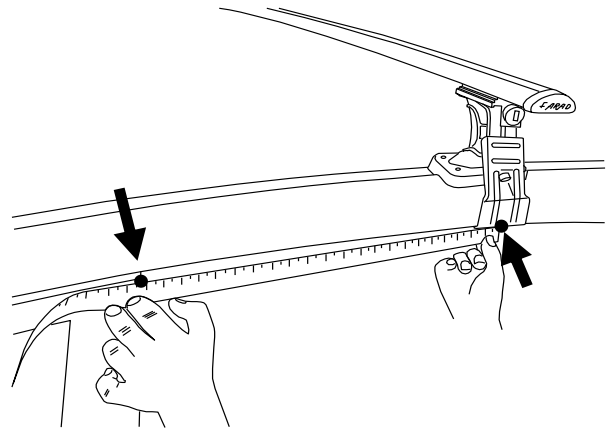
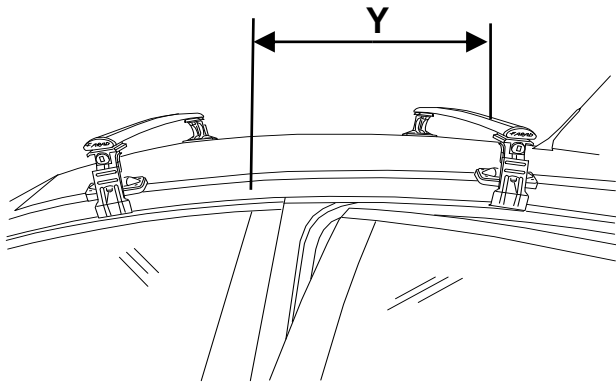
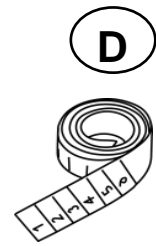
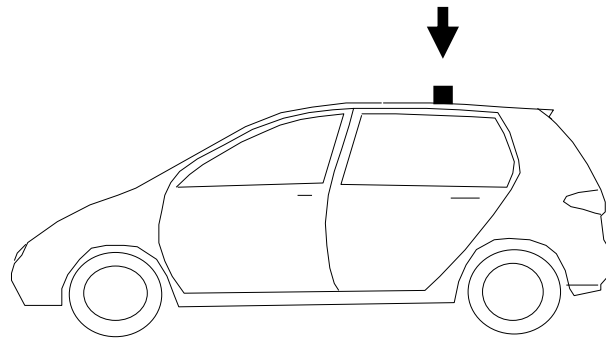



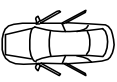
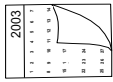


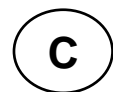
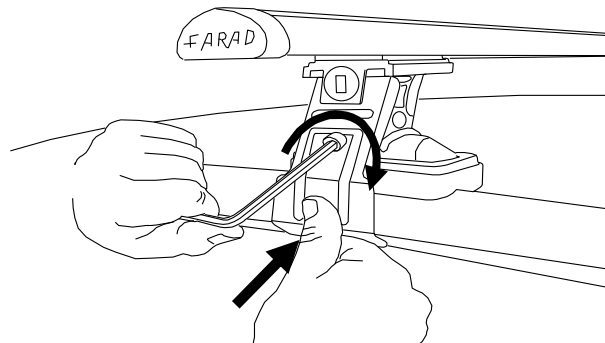


			R	mm
AUDI	e-TRON	5	R = 37	1050
AUDI	Q8 e-TRON	5	R = 37	1050
AUDI	e-TRON sportback	5	R = 44	1085
AUDI	Q8 e-TRON sportback	5	R = 44	1085



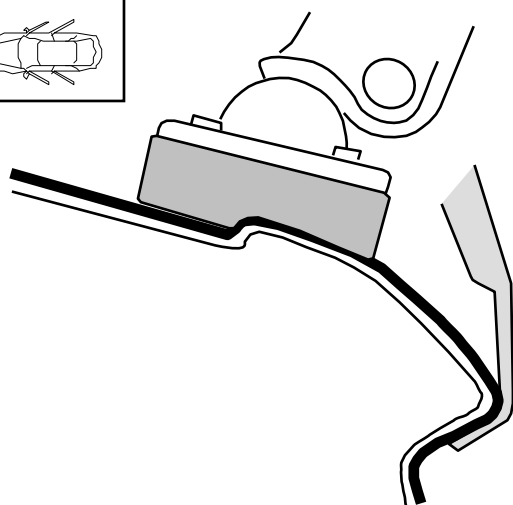
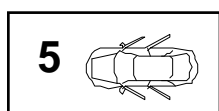


				Y
AUDI	e-TRON	5	2020-2023	Y = 520
AUDI	Q8 e-TRON	5	2023>	Y = 520
AUDI	e-TRON sportback	5	2020-2023	Y = 400
AUDI	Q8 e-TRON sportback	5	2023>	Y = 400





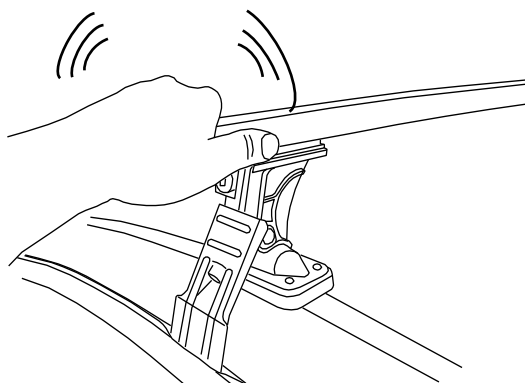
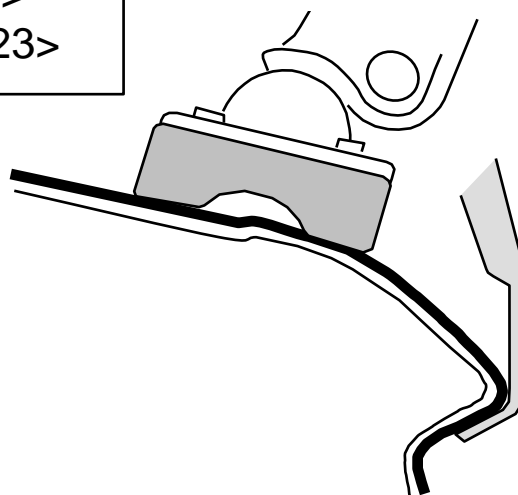
- I Alternare il fissaggio delle viti
PL Śruby dokręcaj naprzemiennie
GB Tighten alternately
NL Afwisselend aan de linker- en de rechterkant aandraaien
- F Serrer alternativement chaque côté
D Die Schrauben abwechselnd anziehen
E Apretar alternativamente
SWE Dra åt växelvis

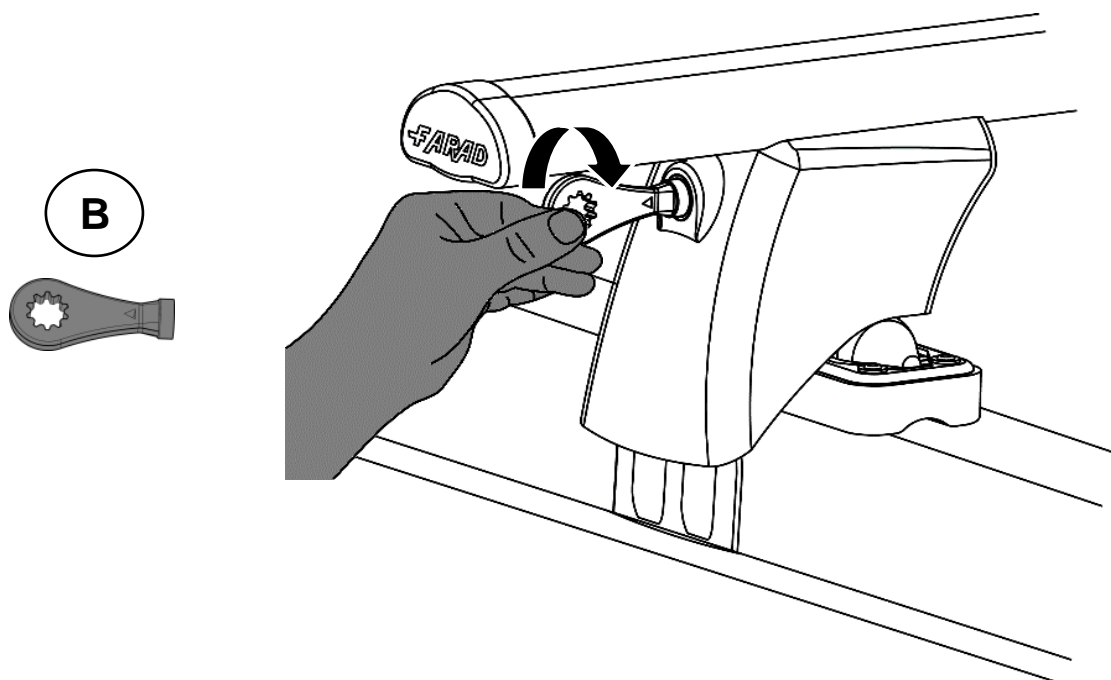
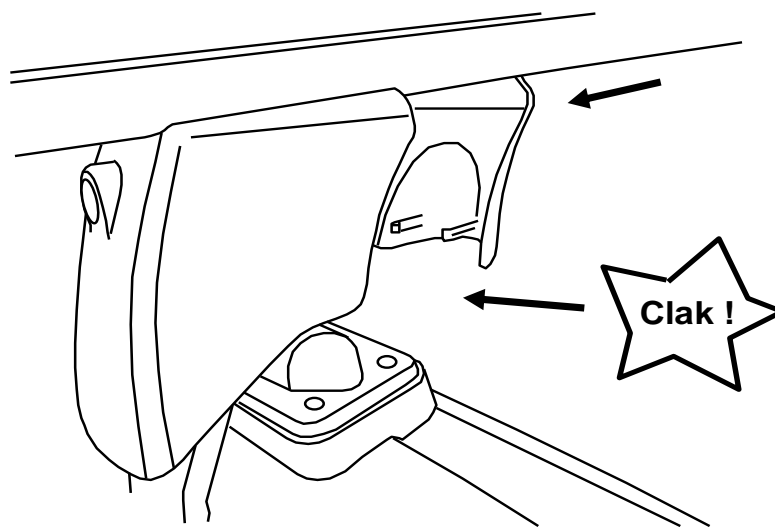
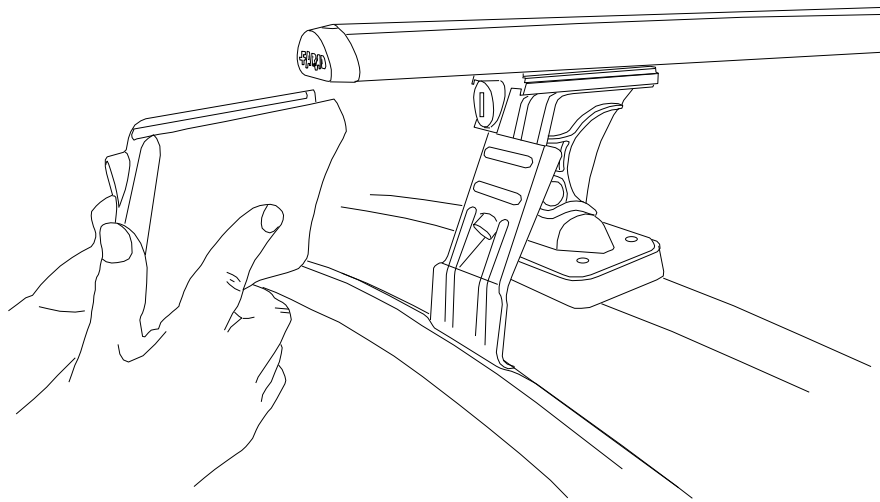


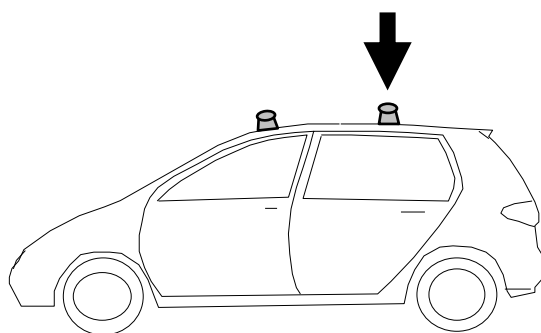
AUDI e-TRON 5P 2020>
AUDI Q8 e-TRON 2023>



AUDI e-TRON SPORTBACK 2020>
AUDI Q8 e-TRON SPORTBACK 2023>







AUDI e-TRON 5P 2020-2023
AUDI Q8 e-TRON 5P 2023>



AUDI e-TRON SPORTBACK 2020-2023
AUDI Q8 e-TRON SPORTBACK 2023>

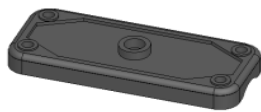


- I** CONTROLLARE PERIODICAMENTE IL FISSAGGIO DELLE VITI
- PL** OKRESOWO SPRAWDZAJ MOCOWANIE ŚRUB
- GB** CHECK THE SCREW FASTENING PERIODICALLY
- D** REGELMÄSSIG ÜBERPRÜFEN DIE BEFESTIGUNG DER SCHRAUBEN
- SWE** REGELBUNDET KONTROLLERA OM FASTSTÄLLANDE AV SKRUVARNA
- F** VERIFIEZ LA FIXATION DES VIS PERIODIQUEMENT

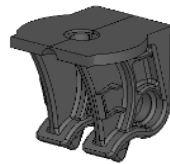
RICAMBI - SPARE PARTS



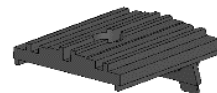
PIEDE GIREVOLE
90341 / 2



PIEDE FISSO
90341 / 15



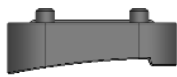
SUPPORTO CENTRALE
90341 / 1



SUPPORTO BARRA
90341 / 5



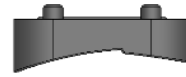
SOTTO PIEDE SP01
90341 / 3



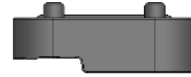
SOTTO PIEDE SP03
90341 / 16



SOTTO PIEDE SP04
90341 / 13



SOTTO PIEDE SP07
90341 / 11



SOTTO PIEDE SP08
90341/14



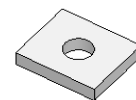
SOTTO PIEDE SP10
90341 / 12



SOTTO PIEDE SP12
90341 / 1



CHIAVE ESAGONALE 6
9331 / 148



PIASTRINA
90341 / 21



DISTANZIALE
90341 / 20



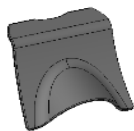
NOTTOLINO + N° COMB.
90341 / 6



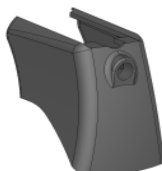
SOTTOTAPPO
90241 / 9



TAPPO BARRA
90241 / 6



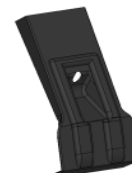
INVOLUCRO POST.
90341 / 9



INVOLUCRO ANTERIORE
90341 / 8



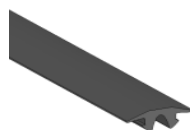
CHIAVE + N° COMB
90341 / 7



PALETTA
90341 / 4



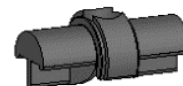
BARRA ALLUMINIO
90241 / 7



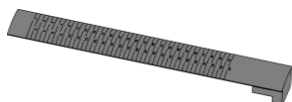
GUARNIZIONE BARRA
90241 / 8



RIGA CARTA
90341 / 19



PERNO
90241 / 15



GUARNIZIONE
NUMERICA
91141 / 14

FARAD[®]
made in italy

www.faradworld.com

