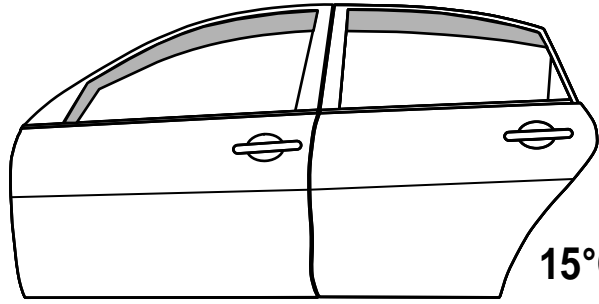
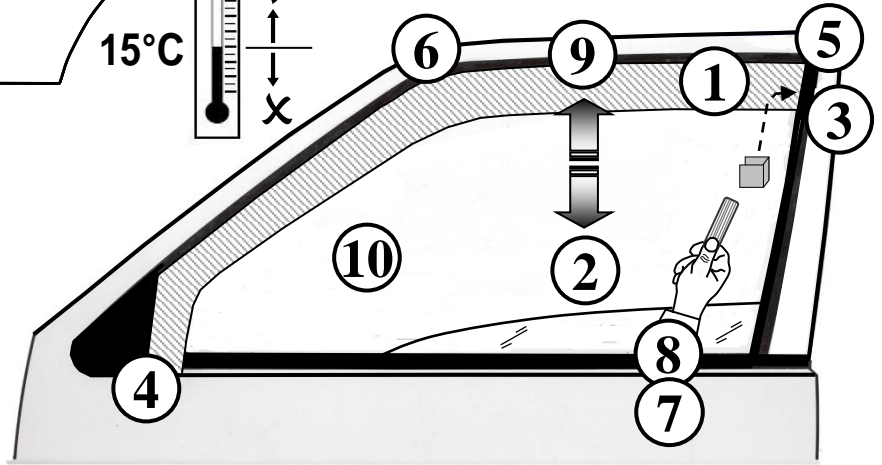
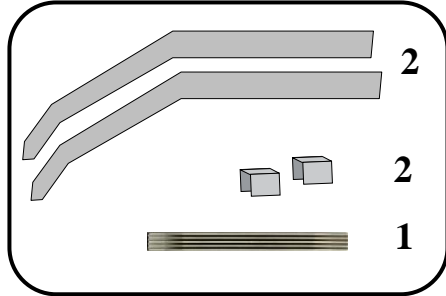
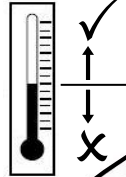


MAZDA 3 5P.'19>
4^ Serie (BP)



15°C



COD. 16.126

